

# Steelinox SX

## Pompes submersibles de drainage

### Applications

- Vidange de puisards, de cuves pour collecter les eaux de pluie
- Évacuation des eaux de lavage domestiques (pour SX5-15)
- Vidange de puits et réservoirs pour les applications industrielles
- Irrigation de jardins et gazons
- Vidange de réservoirs ou de citernes
- Vidange d'urgence de zones ou locaux inondés

### Caractéristiques

Débit maxi :	25 m <sup>3</sup> /h
Hauteur de refoulement :	21 m
Puissance :	0,25 - 1,5 kW
Immersion maximale :	7 m
Passage des solides :	10 mm (SXV3 : 20 mm)
Température du liquide :	40°C => SX(M)2, SX(V)(M)3, 50°C => SX(M)5, SX(M)7, SX(M)11, SX15

Type de roue : ouverte (SX(M)5 à SX1(M)5), canal (SX(M)2 et SX(M)3) ou Vortex (V)

Livré avec 10 m de câble (jusqu'à 30 m sur demande)

Version monophasée avec prise EU

Version monophasée, avec ou sans régulateur de niveau (GW ou GT)

Version triphasée sans régulateur de niveau

Possibilité sur les SX2 et SX3 d'avoir un "dispositif pour aspiration basse". Il permet d'assécher complètement un sol inondé (jusqu'à 3mm d'eau résiduelle)

### Avantages produit

- Construction tout inox résistante à la corrosion
- Installation simple et rapide
- Encombrement réduit
- Possibilité d'avoir une roue Vortex (V) pour transfert d'eaux légèrement chargées



SX(M)2

SX(M)2  
version GW

SXM5

### Moteur

Alimentation :	1x220-240V, 3x220-240V, 3x380-415V
Classe isolation :	SX(M)2 et SX(M)3 : B (130°C) SX(M)5 à SX15 : V (150°C)
Protection :	IPX8
Protection thermique intégrée en monophasée	

### Matériaux

Corps de pompe :	Noryl (SX2 et SX3) et acier inoxydable (SX5 à SX15)
Roue :	Acier inoxydable
Arbre :	acier inoxydable
Elastomères :	NBR

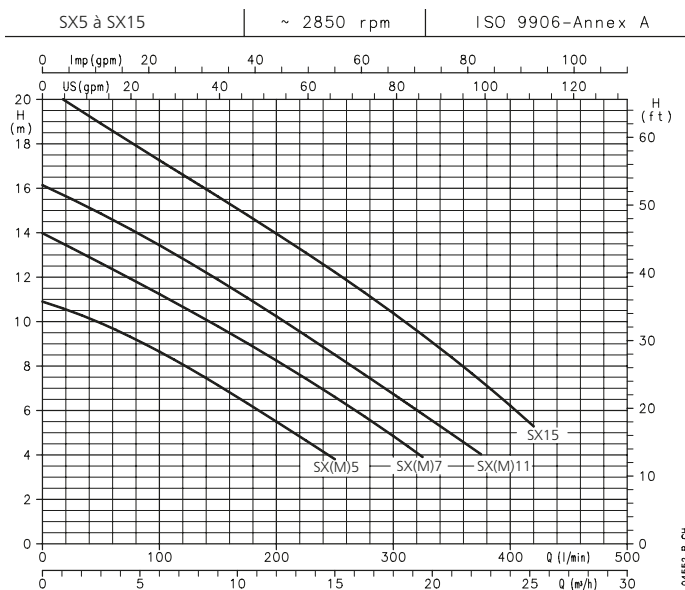
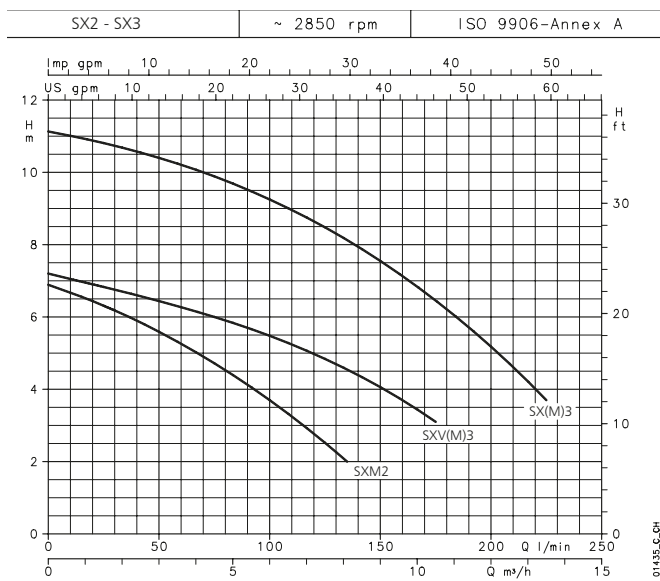
### Code d'identification

Modèle :	SXVM 3 GW
SX	Nom de série
V	V = roue Vortex, rien = roue canal
M	M = monophasé, rien = triphasé
3	Taille de la roue
GW	Flotteur à encombrement réduit
GT	Flotteur rigide vertical à encombrement réduit
SG	Sans régulateur de niveau

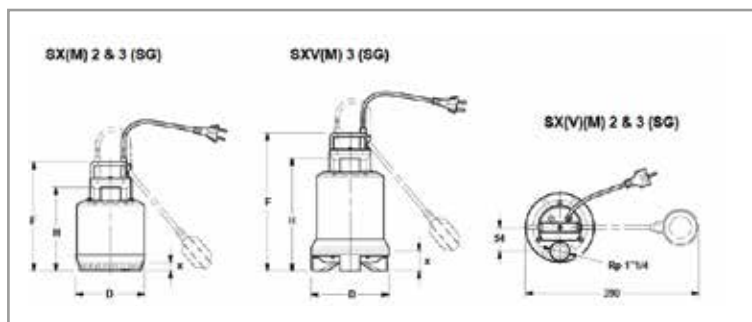
Flashez moi



## Caractéristiques de fonctionnement

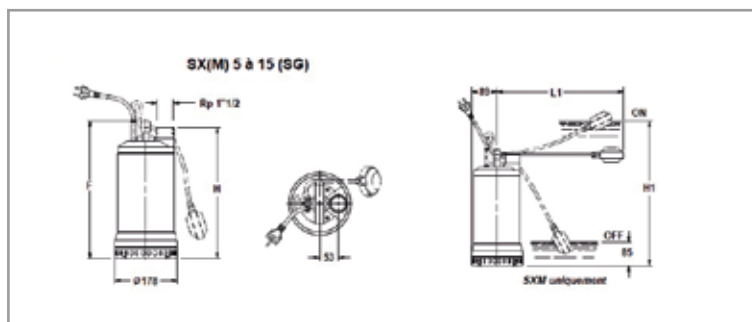


## Dimensions (mm)



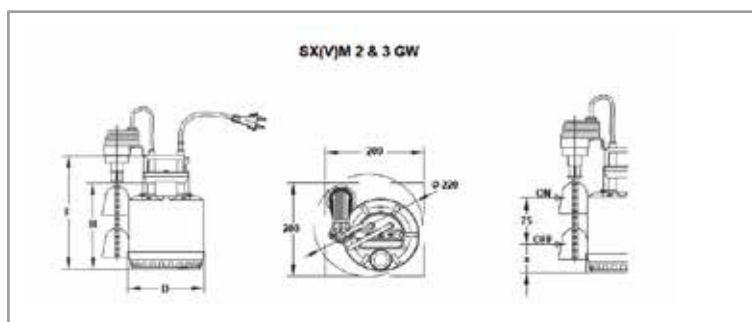
Modèles	F	H	D	x*	Poids (Kg)
SXM2 (SG)	245	188	155	20	4
SX(M)3 (SG)	285	228	155	20	6
SXV(M)3 (SG)	310	252	175	45	6

\*Hauteur d'aspiration limite



Modèles	F	H	L*	H1*	Poids (Kg)
SXM5 (SG)	348	330	370	430	12
SX5	348	330	-	-	11
SXM7 (SG)	393	375	415	490	14,3
SX7	363	345	-	-	13
SXM11 (SG)	393	375	435	490	17
SX11	393	375	-	-	15
SX15	393	375	-	-	16,5

\*Version SXM avec régulateur uniquement



Modèles	F	H	D	x*	Poids (Kg)
SXM2 GW	245	188	155	75	4
SX(M)3 GW	285	228	155	75	6
SXV(M)3 GW	310	252	175	100	6

\*Hauteur d'aspiration limite

## Références et prix

### STEELINOX TYPE SXM/SXVM

Version monophasée 1 x 220-240V 50Hz, 10 m de câble avec régulateur de niveau

Modèle	Référence	Prix € H.T.	Roue	DN	Puissance Abs.	Nom.	Poids (Kg)
SXM2/A	107543000	495,92	Canal	1" ¼	0,25	0,33	4,4
SXM3/A	107543020	688,32		1" ¼	0,55	0,75	6,6
SXVM3/A (arbre renforcé)	107543030XXXWAL	705,55	Vortex	1" ¼	0,55	0,75	6,6
SXM5/B	107683010	1132,63	Ouvverte	1" ½	0,55	0,75	12,2
SXM7/B	107683020	1271,85		1" ½	0,75	1,00	14,8
SXM11/B	107683030	1517,43		1" ½	1,10	1,50	17,2

### STEELINOX TYPE SXM/SXVM...GW/GT

Version monophasée 1 x 220-240V 50Hz, 10 m de câble avec régulateur de niveau à encombrement réduit (GW/GT)

Modèle	Référence	Prix € H.T.	Roue	DN	Puissance Abs.	Nom.	Poids (Kg)
SXM2/A GW	107544900	497,48	Canal	1" ¼	0,25	0,33	4,0
SXM3/A GW	107544910	688,32		1" ¼	0,55	0,75	6,6
SXVM3/A GW	107544920	705,55	Vortex	1" ¼	0,55	0,75	6,6
SXM 5 GT	107683015	1231,16	Ouvverte	1" ½	0,55	0,75	12,0
SXM 7 GT	107683025	1379,78		1" ½	0,75	1,00	14,8
SXM 11 GT	107683035	1647,29		1" ½	1,10	1,50	17,2

### STEELINOX TYPE SXM/SXVM...SG

Version monophasée 1 x 220-240V 50Hz, 10 m de câble sans régulateur de niveau (SG)

Modèle	Référence	Prix € H.T.	Roue	DN	Puissance Abs.	Nom.	Poids (Kg)
SXM2/A SG	107543100	495,92	Canal	1" ¼	0,25	0,33	4,2
SXM3/A SG	107543120	688,32		1" ¼	0,55	0,75	6,0
SXVM3/A SG	107543130	705,55	Vortex	1" ¼	0,55	0,75	6,3
SXM5/B SG	107683110	1132,63	Ouvverte	1" ½	0,55	0,75	12,0
SXM7/B SG	107683120	1271,85		1" ½	0,75	1,00	14,6
SXM11/B SG	107683130	1517,43		1" ½	1,10	1,50	17,2

### STEELINOX TYPE SX/SXV

Version triphasée 3 x 380-415V 50Hz, 10 m de câble sans régulateur de niveau

Modèle	Référence	Prix € H.T.	Roue	DN	Puissance Abs.	Nom.	Poids (Kg)
SX3/A	107543050	688,32	Canal	1" ¼	0,55	0,75	6,6
SXV3/A	107543060	705,55	Vortex	1" ¼	0,55	0,75	6,6
SX5/B	107683060	1082,55	Ouvverte	1" ½	0,55	0,75	11,0
SX7/B	107683070	1242,09		1" ½	0,75	1,00	13,3
SX11/B	107683080	1515,87		1" ½	1,10	1,50	14,8
SX15/B	107683090	1813,08		1" ½	1,50	2,00	16,3

## Coffrets de commande

Pour type de pompes	Coffret 1 pompe		Coffret 2 pompes				Alimentation
	flex Compact 1		flex Compact 2		CPEM XL		
	Référence	Prix € H.T	Référence	Prix € H.T	Référence	Prix € H.T	
SXM 2 SG et SX(V)M 3 SG	5314350	746,60	5314520	867,12	-	-	Monophasée
SXM 5 SG et SXM 7 SG					5914660	2031,27	
SXM 11 SG					5914670	2031,27	
SX(V) 3	5314490	953,49	5314600	1295,29	5914600	2031,27	Triphasée
SX 5 et SX 7					5914610	2030,09	
SX 11 et SX 15							

Les pompes équipées d'un régulateur de niveau ne sont pas compatibles avec nos coffrets.

## Accessoires

Modèle	Référence	Prix € H.T.	Poids (Kg)
Mesure et détection*			
Régulateur NF5 10M de câble en PVC	8430650	129,02	1,33
Contrepoids pour NF5	8309760	8,86	0,2
Alarme			
Coffret d'alarme ATU001 (voir descriptif page 410)	4005015370	349,21	0,2
Détecteur de niveau coudé avec 10 m de câble	5930210	142,58	0,17
Accessoires hydrauliques			
Dispositif aspiration basse. pour SX 2 et SX3 (sauf version vortex)	148994100	60,39	0,139
Kit de refoulement pour SX2 et SX3 comprenant raccord nylon fileté / cannelé avec collier pour tuyau 1"1/4	5409831	20,52	
Kit de refoulement pour SX2 et SX3 comprenant raccord droit sortie cannelée pour tuyau 1"1/4 et collier de serrage PN10	002673603	26,92	0,02
Kit de refoulement pour SX5 à SX11 comprenant raccord nylon fileté / cannelé avec collier pour tuyau 1"1/2	5804861	31,63	
Clapet anti-retour 1"1/4 F/F avec mamelon M/M pour SX2 et SX3	5842910	63,20	0,139
Clapet anti-retour - M/F - 1" 1/2	5806251	64,64	0,5
Clapet anti-retour taraudé 1"1/2 pour SX5 à SX11	109790590	236,24	1,97

\*Voir page 411 pour plus de régulateurs



Coffret de commande flex Compact



Coffret d'alarme



Kit de refoulement



Régulateur de niveau NF5



Clapet 1"1/4