

# Ama-Porter F

## Roue Vortex

Groupe submersible monobloc pour eaux grises ou noires.  
Passage libre jusqu'à 65 mm.



Relevage domestique  
Lotissements  
Rabattement,



Relevage  
Evacuation eaux usées



Groupe nu

Version transportable

Les plus



ecosystem

- **Exécution**  
Groupe submersible monobloc IP 68 à roue vortex, équipé ou non d'un interrupteur à flotteur.
- **Caractéristiques**  
Q max : 40 m<sup>3</sup>/h, (11 l/s)  
H max : 16 m  
Temp. du fluide pompé : 40 °C max. en service continu  
70 °C max. ponctuellement

1. Pompe en fonte très robuste
2. Imbouchable
3. Immersible en continu

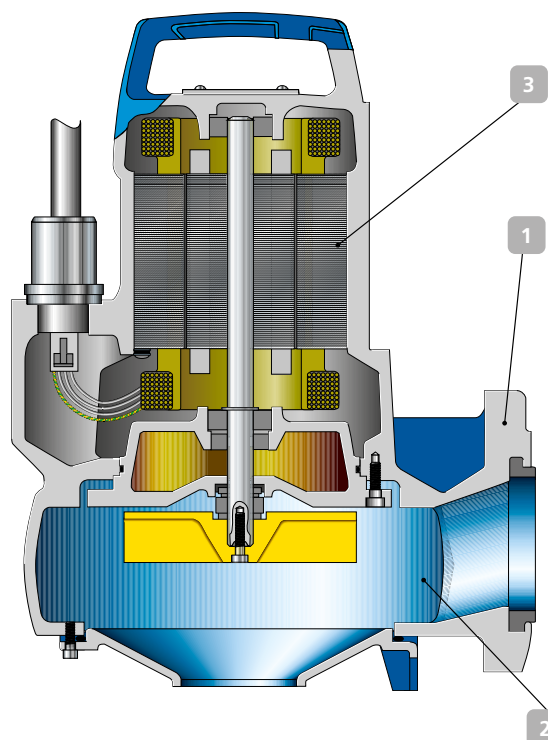
- **Matériaux**  
Corps de pompe : Fonte - JL-1030  
Roue : Fonte - JL-1030  
Arbre & Rotor : Inox 1.4021

- **Accessoire**

**Accessoires hydrauliques et électriques**

Se reporter à la rubrique Ama-Porter S, page 39

Coffret de commande 1 pompe ou 2 pompes  
LevelControl Basic 2 se reporter page 88



## Ama-Porter F Roue Vortex

Groupe submersible monobloc pour eaux grises ou noires.

### Tarifs produits Ama-Porter F

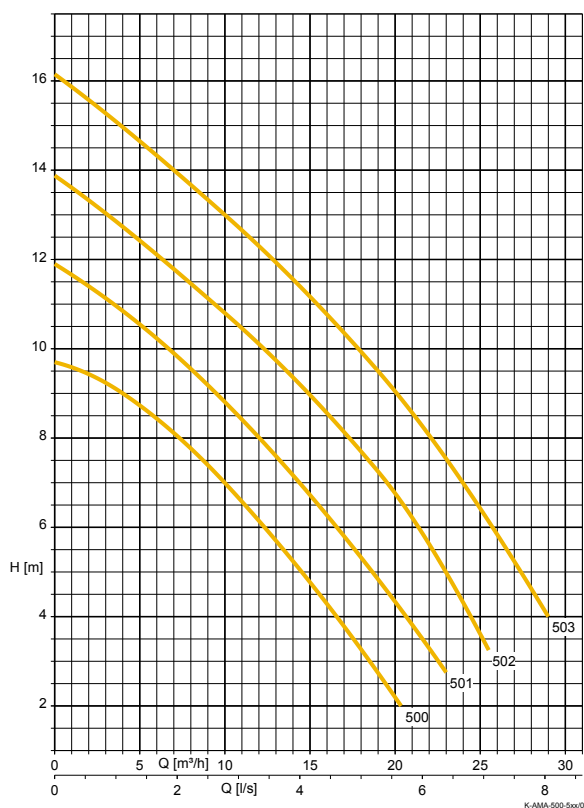
N : sans flotteur S : avec flotteur E : monophasé D : triphasé Ama-Porter	n° de code	Prix H.T. €	GM
<b>Groupe transportable</b>			
F 500 SE	39017197	<b>1 372,67</b>	34
F 501 SE	39017112	<b>1 549,41</b>	34
F 502 SE	39017113	<b>2 032,47</b>	34
F 503 SE	39017114	<b>2 032,47</b>	34
F 601 SE	39017115	<b>2 403,62</b>	34
F 602 SE	39017116	<b>2 568,59</b>	34
F 603 SE	39017117	<b>2 568,59</b>	34
F 500 NE	39017199	<b>1 372,67</b>	34
F 501 NE	39017443	<b>1 549,41</b>	34
F 502 NE	39017444	<b>2 032,47</b>	34
F 503 NE	39017445	<b>2 032,47</b>	34
F 601 NE	39017452	<b>2 403,62</b>	34
F 602 NE	39017453	<b>2 568,59</b>	34
F 603 NE	39017454	<b>2 568,59</b>	34
F 500 ND	39017525	<b>1 372,67</b>	34
F 501 ND	39017132	<b>1 549,41</b>	34
F 502 ND	39017133	<b>2 032,47</b>	34
F 503 ND	39017134	<b>2 297,57</b>	34
F 601 ND	39017135	<b>2 403,62</b>	34
F 602 ND	39017136	<b>2 568,59</b>	34
F 603 ND	39017137	<b>2 780,67</b>	34

### Tarifs produits Ama-Porter F

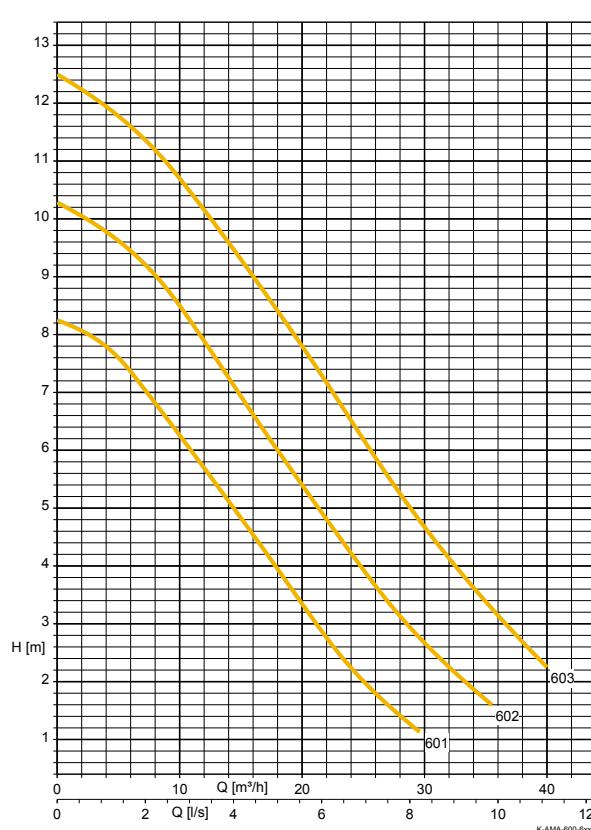
N : sans flotteur S : avec flotteur E : monophasé D : triphasé Ama-Porter	n° de code	Prix H.T. €	GM
<b>Groupe seul</b>			
F 500 SE	39017187	<b>1 192,94</b>	34
F 501 SE	39017100	<b>1 369,74</b>	34
F 502 SE	39017101	<b>1 849,92</b>	34
F 503 SE	39017102	<b>1 849,92</b>	34
F 601 SE	39017106	<b>2 197,44</b>	34
F 602 SE	39017107	<b>2 359,46</b>	34
F 603 SE	39017108	<b>2 359,46</b>	34
F 500 NE	39017195	<b>1 192,94</b>	34
F 501 NE	39017188	<b>1 369,74</b>	34
F 502 NE	39017189	<b>1 849,92</b>	34
F 503 NE	39017190	<b>1 849,92</b>	34
F 601 NE	39017192	<b>2 197,44</b>	34
F 602 NE	39017193	<b>2 359,46</b>	34
F 603 NE	39017194	<b>2 359,46</b>	34
F 500 ND	39017191	<b>1 192,94</b>	34
F 501 ND	39017103	<b>1 369,74</b>	34
F 502 ND	39017104	<b>1 849,92</b>	34
F 503 ND	39017105	<b>2 117,93</b>	34
F 601 ND	39017109	<b>2 197,44</b>	34
F 602 ND	39017110	<b>2 359,46</b>	34
F 603 ND	39017111	<b>2 574,47</b>	34

Prix publics H.T. et hors éco-participation, valable à partir du 01/01/2023.

Pour en savoir plus sur le montant de l'éco-participation et sur les procédures de collecte en fin de vie du matériel, [www.ksb.fr/deee](http://www.ksb.fr/deee).  
Pour toute commande dont le montant net hors taxes est inférieur à 800 €, une participation aux frais de dossier sera facturée à hauteur de 25 €. Photographies non contractuelles. Sous réserve de modifications techniques.

**Courbes caractéristiques**
**Ama-Porter F 500**      2 900 1/min. - 50 Hz


Passage libre tailles 500/501 = 45 mm, 502 = 43 mm, 503 = 41 mm  
Tolérances suivant ISO 9906, classe 2A / 3B en dessous de 10 kW

**Ama-Porter F 600**      2 900 1/min. - 50 Hz


Passage libre tailles 601 = 60 mm, 602 = 58 mm, 603 = 56 mm  
Tolérances suivant ISO 9906, classe 2A / 3B en dessous de 10 kW

**Fiche technique**

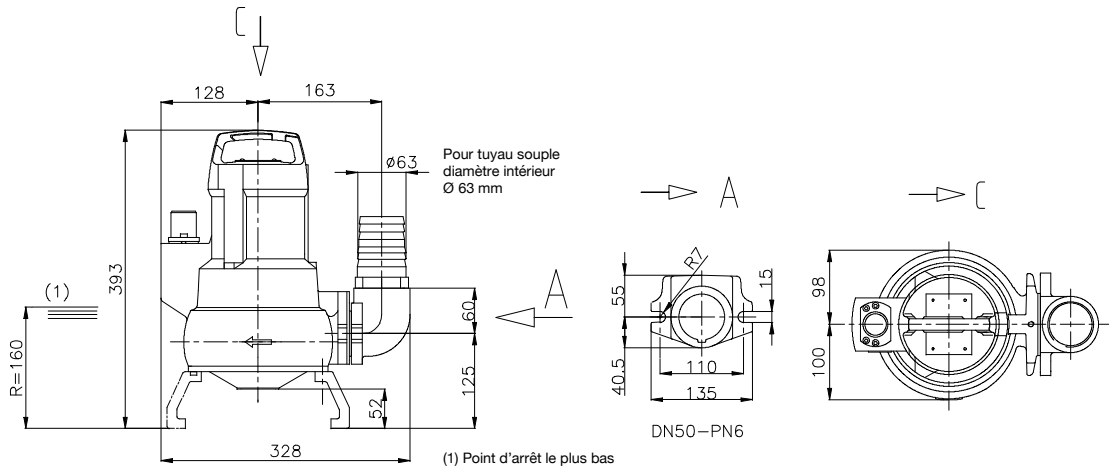
- Versions SE & NE livrées avec 10 m de câble électrique, prise bipolaire + terre CEE,
- Version ND livrée avec 10 m de câble électrique nu.

Ama-Porter	Orifice DN	P <sub>1</sub> [kW]	Intensité [A]	Poids [kg]
<b>Monophasé – 230 V</b>				
F 500 SE/NE	50	1,00	5,0	23
F 501 SE/NE	50	1,25	6,0	23
F 502 SE/NE	50	1,80	8,2	23
F 503 SE/NE	50	1,80	8,2	23
F 601 SE/NE	65	1,25	6,0	26
F 602 SE/NE	65	1,80	8,2	26
F 603 SE/NE	65	1,80	8,2	26

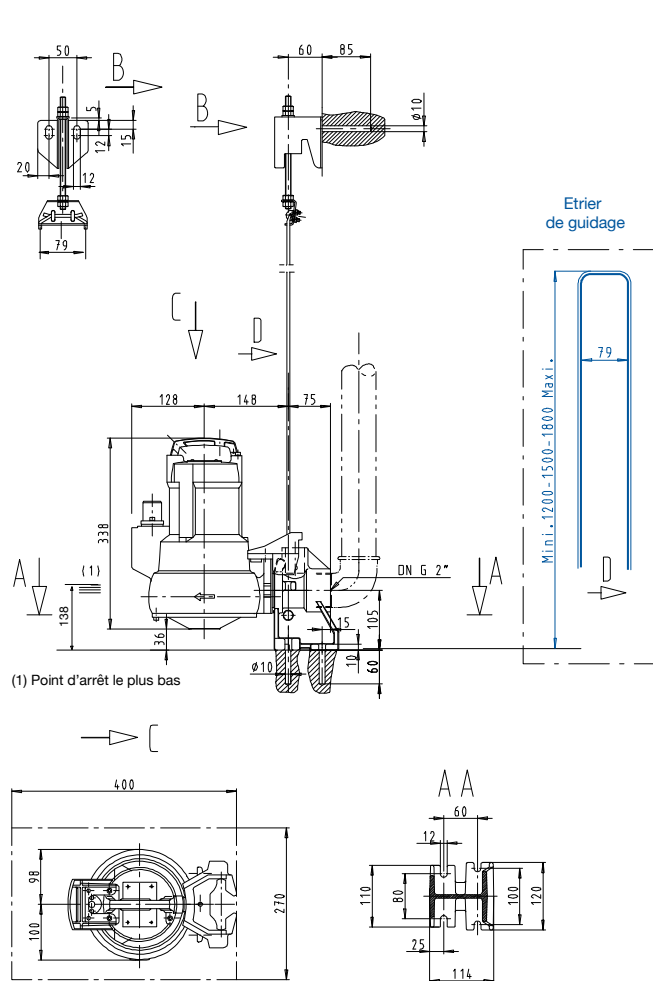
Ama-Porter	Orifice DN	P <sub>1</sub> [kW]	Intensité [A]	Poids [kg]
<b>Triphasé – 400 V</b>				
F 500 ND	50	0,90	2,3	23,4
F 501 ND	50	1,10	2,8	23,4
F 502 ND	50	1,50	3,0	23,4
F 503 ND	50	2,05	3,5	23,4
F 601 ND	65	1,10	2,8	25,0
F 602 ND	65	1,50	3,0	25,0
F 603 ND	65	2,05	3,5	25,0

## Encombresments Ama-Porter F 500

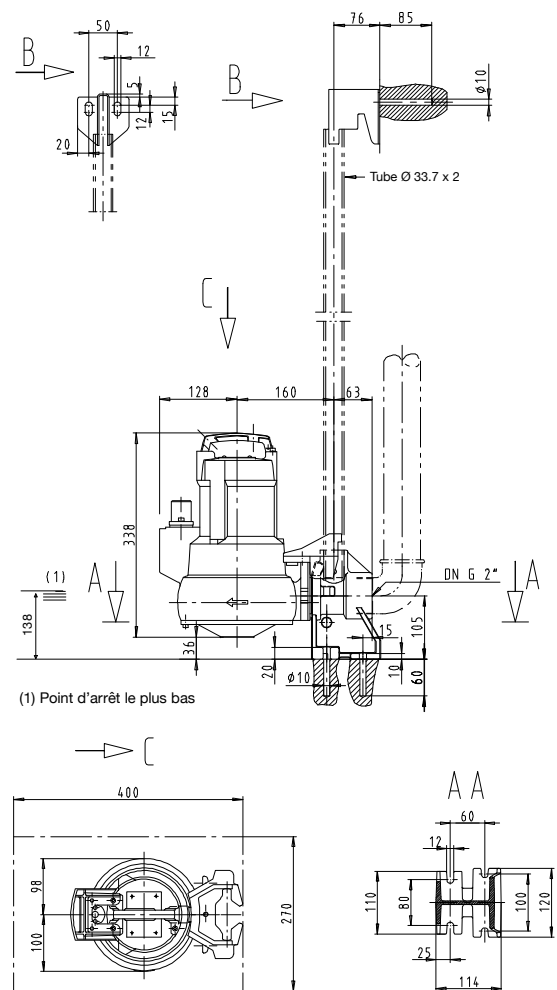
### Version transportable



### Version stationnaire guidage câble



### Version stationnaire guidage 1 barre



## Encombrements Ama-Porter F 600

