

# AmaDrainer 4/5

Groupe submersible inoxydable  
pour eaux grises.  
Passage libre 10 à 35 mm.



Relevage domestique  
Lotissements  
Rabatement



Relevage  
Evacuation eaux  
usées



Relevage des eaux  
claires



## • Exécution

Groupe submersible monobloc, IP 68 conçu pour une profondeur d'immersion en continu jusqu'à 7 m, et équipé ou non d'un interrupteur à flotteur.  
Conforme à EN 12050-2

### Matériau A

Variante pour eaux grises - Passage libre 10/11 mm

- Eaux légèrement chargées
- Matières solides de granulométrie max. 10 ou 11 mm

Variante pour eaux grises - Passage libre 35.

- Eaux grises contenant des substances filandreuses
- Matières solides jusqu'à 35 mm de diamètre

**Matériau C** - Variante pour eaux agressives.

- Eau de mer
- Eau de piscine, teneur en chlore : 0,4 à 1,4 mg/l de chlore actif et 0,6 mg/l max. de chlore combiné, pH compris entre 6,9 et 7,7 ; TH compris entre 10° et 30° ; traitement au sel jusqu'à une concentration de 7 g/l
- Eau saumâtre
- Matières solides jusqu'à 35 mm de diamètre

**Matériau R** - Variante pour eau contenant de l'huile / émulsions d'huile.

- Émulsions d'huile et huiles de coupe
- Eaux usées contenant de l'huile



AmaDrainer  
4../10

AmaDrainer  
522/11

AmaDrainer  
5../10K

AmaDrainer  
4../35



ecosystem

- Prêt à brancher
- Etanchéité IP 68
- Sans entretien

## • Caractéristiques

Q max. : 50 m<sup>3</sup>/h (14 l/s)  
H max. : 24 m  
Temp. du fluide pompé [°C] : 40 max. en service continu  
90 max. durant 3 min. max.  
Profondeur d'immersion : 7 m max.

## • Matériaux

Corps de pompes en acier Cr. Ni., sauf pour taille 522.../11 fonte grise (A & R) ou acier moulé (C)

## • Exécution avec enveloppe de refroidissement

Le moteur est refroidi par une enveloppe double qui permet le fonctionnement dénoyé. L'enveloppe de refroidissement peut aussi être ajoutée par la suite.

## • Accessoires

Hydrauliques et électriques se reporter page 27

Coffret de commande 1 pompe ou 2 pompes  
LevelControl Basic 2 se reporter page 88

**Tarifs produits - AmaDrainer**

Tailles	n° de code	Prix H.T. €	GM
<b>Passage de 10 mm - SANS enveloppe de refroidissement</b>			
A 405 NE/10	29128651	<b>992,07</b>	32
A 405 SE/10	29128650	<b>1 104,58</b>	32
A 405 ND/10	29128652	<b>979,29</b>	32
A 405 SD/10	29128742	<b>1 191,51</b>	32
A 407 NE/10	29128654	<b>1 089,28</b>	32
A 407 SE/10	29128653	<b>1 191,51</b>	32
A 407 ND/10	29128655	<b>1 043,24</b>	32
A 407 SD/10	29128743	<b>1 273,33</b>	32
A 411 NE/10	29128657	<b>1 263,93</b>	32
A 411 SE/10	29128656	<b>1 353,94</b>	32
A 411 ND/10	29128658	<b>1 222,99</b>	32
A 411 SD/10	29128744	<b>1 380,48</b>	32
A 415 NE/10	29128660	<b>1 767,04</b>	32
A 415 SE/10	29128659	<b>1 865,17</b>	32
A 415 ND/10	29128661	<b>1 726,07</b>	32
A 415 SD/10	29128745	<b>1 885,64</b>	32
A 422 ND/10	29128662	<b>2 274,23</b>	32
A 422 SD/10	29128746	<b>2 439,90</b>	32
<b>Passage de 11 mm - SANS enveloppe de refroidissement</b>			
A 522 ND/11	29128865	<b>2 668,99</b>	32
A 522 SD/11	29128866	<b>2 830,46</b>	32

Attention pour les versions SD :  
Neutre impératif (3 phases + neutre + terre)

**Tarifs produits - AmaDrainer**

Tailles	n° de code	Prix H.T. €	GM
<b>Passage de 10 mm - AVEC enveloppe de refroidissement</b>			
A 505 NE/10K	29128664	<b>1 109,65</b>	32
A 505 SE/10K	29128663	<b>1 222,19</b>	32
A 505 ND/10K	29128665	<b>1 096,90</b>	32
A 505 SD/10K	29128747	<b>1 309,13</b>	32
A 507 NE/10K	29128667	<b>1 206,85</b>	32
A 507 SE/10K	29128666	<b>1 309,13</b>	32
A 507 ND/10K	29128668	<b>1 160,80</b>	32
A 507 SD/10K	29128748	<b>1 390,92</b>	32
A 511 NE/10K	29128670	<b>1 357,99</b>	32
A 511 SE/10K	29128669	<b>1 448,01</b>	32
A 511 ND/10K	29128671	<b>1 317,11</b>	32
A 511 SD/10K	29128749	<b>1 474,59</b>	32
A 515 NE/10K	29128673	<b>1 861,10</b>	32
A 515 SE/10K	29128672	<b>1 959,29</b>	32
A 515 ND/10K	29128674	<b>1 820,24</b>	32
A 515 SD/10K	29128750	<b>1 979,75</b>	32
A 522 ND/10K	29128675	<b>2 368,31</b>	32
A 522 SD/10K	29128751	<b>2 533,96</b>	32
<b>Passage de 35 mm - SANS enveloppe de refroidissement</b>			
A 405 NE/35	29128677	<b>1 173,66</b>	32
A 405 SE/35	29128676	<b>1 214,54</b>	32
A 405 ND/35	29128678	<b>1 304,04</b>	32
A 405 SD/35	29128752	<b>1 383,29</b>	32
A 411 NE/35	29128680	<b>1 642,27</b>	32
A 411 SE/35	29128679	<b>1 726,07</b>	32
A 411 ND/35	29128681	<b>1 636,15</b>	32
A 411 SD/35	29128753	<b>1 709,78</b>	32
A 422 ND/35	29128682	<b>2 822,35</b>	32
A 422 SD/35	29128754	<b>2 912,29</b>	32

Attention pour les versions SD :  
Neutre impératif (3 phases + neutre + terre)

## AmaDrainer 4/5

Groupe submersible inoxydable pour eaux grises.

### Tarifs produits - AmaDrainer Variante C sans enveloppe de refroidissement

Tailles	n° de code	Prix H.T. €	GM
<b>N</b> : sans flotteur <b>S</b> : avec flotteur <b>E</b> : monophasé <b>D</b> : triphasé			
<b>C 405 NE/35</b>	29128683	<b>2 165,70</b>	32
<b>C 405 SE/35</b>	29128684	<b>2 250,14</b>	32
<b>C 405 ND/35</b>	29128685	<b>2 385,58</b>	32
<b>C 405 SD/35</b>	29128686	<b>2 472,50</b>	32
<b>C 411 NE/35</b>	29128687	<b>2 919,99</b>	32
<b>C 411 SE/35</b>	29128688	<b>3 017,13</b>	32
<b>C 411 ND/35</b>	29128689	<b>3 180,77</b>	32
<b>C 411 SD/35</b>	29128690	<b>3 270,26</b>	32
<b>C 422 ND/35</b>	29128691	<b>6 364,14</b>	32
<b>C 422 SD/35</b>	29128692	<b>6 504,77</b>	32
<b>C 522 ND/11</b>	29128693	<b>8 596,30</b>	32
<b>C 522 SD/11</b>	29128694	<b>8 798,30</b>	32

### Tarifs produits - AmaDrainer Variante R sans enveloppe de refroidissement

Tailles	n° de code	Prix H.T. €	GM
<b>N</b> : sans flotteur <b>S</b> : avec flotteur <b>D</b> : triphasé			
<b>R 522 ND/11</b>	29128867	<b>6 837,19</b>	32
<b>R 522 SD/11</b>	29128868	<b>7 080,08</b>	32

### Tarifs produits - AmaDrainer Variante C avec enveloppe de refroidissement

Tailles	n° de code	Prix H.T. €	GM
<b>N</b> : sans flotteur <b>S</b> : avec flotteur <b>E</b> : monophasé <b>D</b> : triphasé			
<b>C 505 NE/10K</b>	29128697	<b>2 135,06</b>	32
<b>C 505 SE/10K</b>	29128696	<b>2 273,05</b>	32
<b>C 505 ND/10K</b>	29128698	<b>2 250,14</b>	32
<b>C 505 SD/10K</b>	29128755	<b>2 385,58</b>	32
<b>C 507 NE/10K</b>	29128700	<b>2 927,68</b>	32
<b>C 507 SE/10K</b>	29128699	<b>3 004,37</b>	32
<b>C 507 ND/10K</b>	29128701	<b>2 976,25</b>	32
<b>C 507 SD/10K</b>	29128756	<b>3 221,70</b>	32
<b>C 511 NE/10K</b>	29128703	<b>4 252,16</b>	32
<b>C 511 SE/10K</b>	29128702	<b>4 408,08</b>	32
<b>C 511 ND/10K</b>	29128704	<b>4 313,50</b>	32
<b>C 511 SD/10K</b>	29128757	<b>4 466,87</b>	32
<b>C 515 NE/10K</b>	29128706	<b>5 315,82</b>	32
<b>C 515 SE/10K</b>	29128705	<b>5 469,21</b>	32
<b>C 515 ND/10K</b>	29128707	<b>5 372,07</b>	32
<b>C 515 SD/10K</b>	29128758	<b>5 525,52</b>	32
<b>C 522 ND/10K</b>	29128708	<b>6 315,59</b>	32
<b>C 522 SD/10K</b>	29128759	<b>6 479,18</b>	32

### Tarifs produits - AmaDrainer Variante R avec enveloppe de refroidissement

Tailles	n° de code	Prix H.T. €	GM
<b>N</b> : sans flotteur <b>S</b> : avec flotteur <b>E</b> : monophasé <b>D</b> : triphasé			
<b>R 505 NE/10K</b>	29128723	<b>2 078,79</b>	32
<b>R 505 SE/10K</b>	29128722	<b>2 140,09</b>	32
<b>R 505 ND/10K</b>	29128724	<b>2 175,95</b>	32
<b>R 505 SD/10K</b>	29128760	<b>2 252,66</b>	32
<b>R 507 NE/10K</b>	29128726	<b>2 720,52</b>	32
<b>R 507 SE/10K</b>	29128725	<b>2 794,72</b>	32
<b>R 507 ND/10K</b>	29128727	<b>2 766,58</b>	32
<b>R 507 SD/10K</b>	29128761	<b>3 012,05</b>	32
<b>R 511 NE/10K</b>	29128729	<b>3 983,65</b>	32
<b>R 511 SE/10K</b>	29128728	<b>4 137,08</b>	32
<b>R 511 ND/10K</b>	29128730	<b>4 042,45</b>	32
<b>R 511 SD/10K</b>	29128762	<b>4 195,87</b>	32
<b>R 515 NE/10K</b>	29128732	<b>4 983,39</b>	32
<b>R 515 SE/10K</b>	29128731	<b>5 139,41</b>	32
<b>R 515 ND/10K</b>	29128733	<b>5 042,23</b>	32
<b>R 515 SD/10K</b>	29128763	<b>5 195,63</b>	32
<b>R 522 ND/10K</b>	29128734	<b>5 939,65</b>	32
<b>R 522 SD/10K</b>	29128764	<b>6 105,88</b>	32

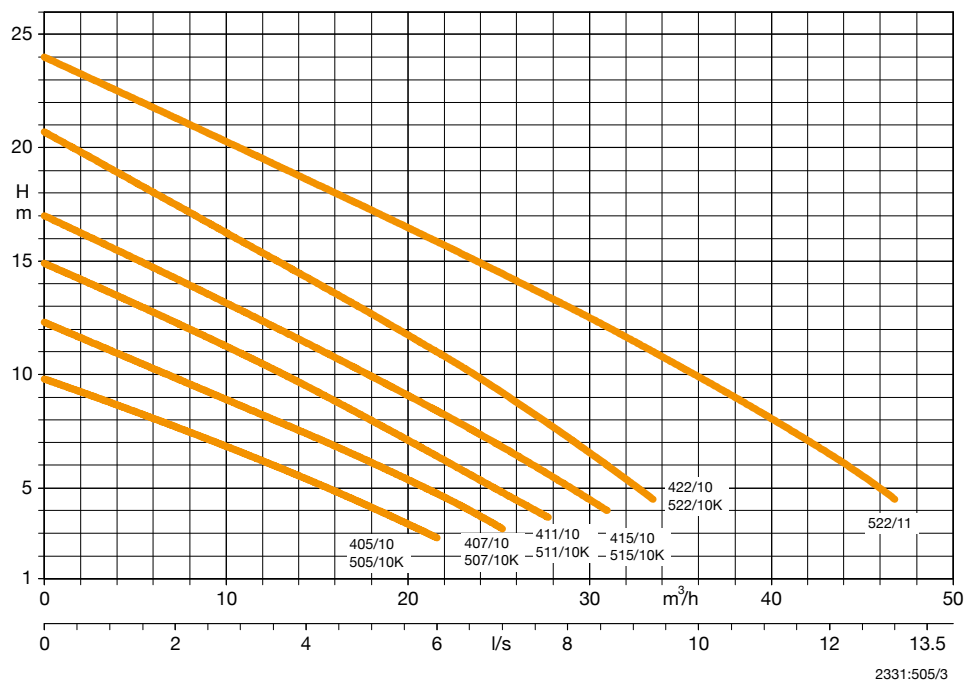
Prix publics H.T. et hors éco-participation, valable à partir du 01/01/2023.

Pour en savoir plus sur le montant de l'éco-participation et sur les procédures de collecte en fin de vie du matériel, [www.ksb.fr/deee](http://www.ksb.fr/deee)  
 Pour toute commande dont le montant net hors taxes est inférieur à 800 €, une participation aux frais de dossier sera facturée à hauteur de 25 €.  
 Photographies non contractuelles. Sous réserve de modifications techniques.

**Courbes caractéristiques**

Tolérances des performances suivant ISO 2548, Classe C (eau dans des conditions normales)

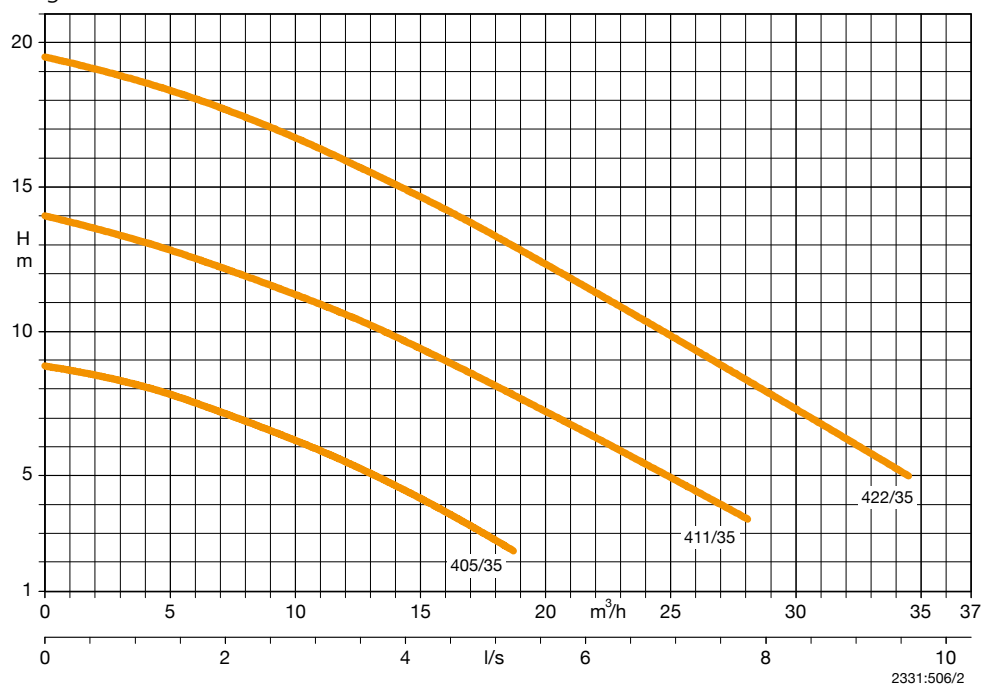
Passage libre 10 mm\*) - Roue multicanaux



\*) AmaDrainer 522 = 11 mm

Tolérances des performances suivant ISO 2548, Classe C (eau dans des conditions normales)

Passage libre 35 mm - Roue vortex



## AmaDrainer 4/5

Groupe submersible inoxydable pour eaux grises.

### Fiche technique

Pour l'ensemble des exécutions

- 10 m de câble d'alimentation : H07RN-F 3G1 pour les groupes monophasés & S07RNF6G1 pour les groupes triphasés,
- Câble pour la commande niveau H07RN-F 3G1 : 0,5 m pour les SE & 10 m pour les SD.

#### Exécution standard pour liquides chargés

AmaDrainer	Orifice G	P <sub>1</sub> [kW]	Intensité 1~230V [A]	Intens. 3~400V [A]	Poids [kg]
<b>Passage de 10 mm (11 mm pour les A 522/11) SANS enveloppe de refroidissement</b>					
A 405 NE/10	1" ½	0,90	3,50	-	12,2
A 405 SE/10	1" ½	0,90	3,50	-	12,7
A 405 ND/10	1" ½	0,76	-	1,7	13,8
A 405 SD/10	1" ½	0,76	-	1,7	15,1
A 407 NE/10	1" ½	1,26	4,50	-	12,2
A 407 SE/10	1" ½	1,26	4,50	-	12,7
A 407 ND/10	1" ½	1,01	-	1,9	13,8
A 407 SD/10	1" ½	1,01	-	1,9	15,1
A 411 NE/10	1" ½	1,45	6,85	-	14,5
A 411 SE/10	1" ½	1,45	6,85	-	15,0
A 411 ND/10	1" ½	1,54	-	2,5	13,8
A 411 SD/10	1" ½	1,54	-	2,5	15,1
A 415 NE/10	1" ½	2,07	9,60	-	14,5
A 415 SE/10	1" ½	2,07	9,60	-	15,0
A 415 ND/10	1" ½	1,88	-	3,6	15,6
A 415 SD/10	1" ½	1,88	-	3,6	16,9
A 422 ND/10	1" ½	2,90	-	4,8	15,6
A 422 SD/10	1" ½	2,90	-	4,8	16,9
A 522 ND/11	2"	2,90	-	4,8	25,0
A 522 SD/11	2"	2,90	-	4,8	27,0

#### Exécution standard pour liquides chargés

AmaDrainer	Orifice G	P <sub>1</sub> [kW]	Intensité 1~230V [A]	Intens. 3~400V [A]	Poids [kg]
<b>Passage de 10 mm - AVEC enveloppe de refroidissement</b>					
A 505 NE/10 K	2"	0,90	3,50	-	14,2
A 505 SE/10 K	2"	0,90	3,50	-	14,7
A 505 ND/10 K	2"	0,76	-	1,7	15,8
A 505 SD/10 K	2"	0,76	-	1,7	17,1
A 507 NE/10 K	2"	1,26	4,50	-	14,2
A 507 SE/10 K	2"	1,26	4,50	-	14,7
A 507 ND/10 K	2"	1,01	-	1,9	15,8
A 507 SD/10 K	2"	1,01	-	1,9	17,1
A 511 NE/10 K	2"	1,45	6,85	-	16,5
A 511 SE/10 K	2"	1,45	6,85	-	17,0
A 511 ND/10 K	2"	1,54	-	2,5	15,8
A 511 SD/10 K	2"	1,54	-	2,5	17,1
A 515 NE/10 K	2"	2,07	9,60	-	16,5
A 515 SE/10 K	2"	2,07	9,60	-	17,0
A 515 ND/10 K	2"	1,88	-	3,6	17,6
A 515 SD/10 K	2"	1,88	-	3,6	18,9
A 522 ND/10 K	2"	2,90	-	4,8	17,6
A 522 SD/10 K	2"	2,90	-	4,8	18,9
<b>Passage de 35 mm - SANS enveloppe de refroidissement</b>					
A 405 NE/35	1" ½	0,90	3,50	-	13,2
A 405 SE/35	1" ½	0,90	3,50	-	13,7
A 405 ND/35	1" ½	0,76	-	1,7	14,8
A 405 SD/35	1" ½	0,76	-	1,7	16,1
A 411 NE/35	1" ½	1,45	6,85	-	15,5
A 411 SE/35	1" ½	1,45	6,85	-	16,0
A 411 ND/35	1" ½	1,54	-	2,5	14,8
A 411 SD/35	1" ½	1,54	-	2,5	16,1
A 422 ND/35	1" ½	2,90	-	4,8	16,6
A 422 SD/35	1" ½	2,90	-	4,8	17,9

**Fiche technique**

Pour l'ensemble des exécutions

- 10 m de câble d'alimentation : H07RN-F 3G1 pour les groupes monophasés & H07RN-F 6G1 pour les groupes triphasés,
- Câble pour la commande niveau H07RN-F 3G1 : 0,5 m pour les SE & 10 m pour les SD.

**Exécution C pour eaux agressives**

Désignation	Orifice	P <sub>1</sub>	1~ 220-240 V ≈IN [A]	3~ 380-415 V ≈IN [A]	[kg]
<b>AmaDrainer - variante C pour eaux agressives, granulométrie 35 mm sans enveloppe de refroidissement</b>					
C 405 NE/35	1" ½	0,90	3,50	-	15,3
C 405 SE/35	1" ½	0,90	3,50	-	15,8
C 405 ND/35	1" ½	0,76	-	1,70	16,5
C 405 SD/35	1" ½	0,76	-	1,70	18,2
C 411 NE/35	1" ½	1,45	6,85	-	17,6
C 411 SE/35	1" ½	1,45	6,85	-	18,1
C 411 ND/35	1" ½	1,54	-	2,50	16,5
C 411 SD/35	1" ½	1,54	-	2,50	18,3
C 422 ND/35	1" ½	2,90	-	4,80	19
C 422 SD/35	1" ½	2,90	-	4,80	20,8
<b>AmaDrainer - variante C pour eaux agressives, granulométrie 11 mm sans enveloppe de refroidissement</b>					
C 522 ND/11	2"	2,90	-	4,80	23,5
C 522 SD/11	2"	2,90	-	4,80	25,5
<b>AmaDrainer - variante C pour eaux agressives, granulométrie 10 mm avec enveloppe de refroidissement</b>					
C 505 NE/10K	2"	0,90	3,50	-	14,2
C 505 SE/10K	2"	0,90	3,50	-	14,7
C 505 ND/10K	2"	0,76	-	1,70	15,3
C 505 SD/10K	2"	0,76	-	1,70	17,1
C 507 NE/10K	2"	1,26	4,50	-	14,2
C 507 SE/10K	2"	1,26	4,50	-	14,7
C 507 ND/10K	2"	1,01	-	1,90	15,3
C 507 SD/10K	2"	1,01	-	1,90	17,1
C 511 NE/10K	2"	1,45	6,85	-	16,5
C 511 SE/10K	2"	1,45	6,85	-	17
C 511 ND/10K	2"	1,54	-	2,50	15,3
C 511 SD/10K	2"	1,54	-	2,50	17,1
C 515 NE/10K	2"	2,07	9,60	-	16,5
C 515 SE/10K	2"	2,07	9,60	-	17
C 515 ND/10K	2"	1,88	-	3,60	17,6
C 515 SD/10K	2"	1,88	-	3,60	19,5
C 522 ND/10K	2"	2,90	-	4,80	17,7
C 522 SD/10K	2"	2,90	-	4,80	19,6

**Fiche technique**

Pour l'ensemble des exécutions

- 10 m de câble d'alimentation : PUR 3x1 pour les groupes monophasés & PUR 6x1 pour les groupes triphasés,
- Câble pour la commande niveau PUR 3x1 : 0,5 m pour les SE & 10 m pour les SD.

**Exécution R pour eau contenant de l'huile / émulsions d'huile.**

Désignation	Orifice	P <sub>1</sub>	1~ 220-240 V ≈IN [A]	3~ 380-415 V ≈IN [A]	[kg]
<b>AmaDrainer - variante R pour eau contenant de l'huile / émulsions d'huile, granulométrie 11 mm sans enveloppe de refroidissement</b>					
R 522 ND/11	2"	2,90	-	4,80	23,5
R 522 SD/11	2"	2,90	-	4,80	25,5
<b>AmaDrainer - variante R pour eau contenant de l'huile / émulsions d'huile, granulométrie 10 mm avec enveloppe de refroidissement</b>					
R 505 NE/10K	2"	0,90	3,50	-	14,2
R 505 SE/10K	2"	0,90	3,50	-	14,7
R 505 ND/10K	2"	0,76	-	1,70	15,3
R 505 SD/10K	2"	0,76	-	1,70	17,1
R 507 NE/10K	2"	1,26	4,50	-	14,2
R 507 SE/10K	2"	1,26	4,50	-	14,7
R 507 ND/10K	2"	1,01	-	1,90	15,3
R 507 SD/10K	2"	1,01	-	1,90	17,1
R 511 NE/10K	2"	1,45	6,85	-	16,5
R 511 SE/10K	2"	1,45	6,85	-	17
R 511 ND/10K	2"	1,54	-	2,50	15,3
R 511 SD/10K	2"	1,54	-	2,50	17,1
R 515 NE/10K	2"	2,07	9,60	-	16,5
R 515 SE/10K	2"	2,07	9,60	-	17
R 515 ND/10K	2"	1,88	-	3,60	17,6
R 515 SD/10K	2"	1,88	-	3,60	19,5
R 522 ND/10K	2"	2,90	-	4,80	17,7
R 522 SD/10K	2"	2,90	-	4,80	19,6

Prix publics H.T. et hors éco-participation, valable à partir du 01/01/2023.

 Pour en savoir plus sur le montant de l'éco-participation et sur les procédures de collecte en fin de vie du matériel, [www.ksb.fr/deee](http://www.ksb.fr/deee)

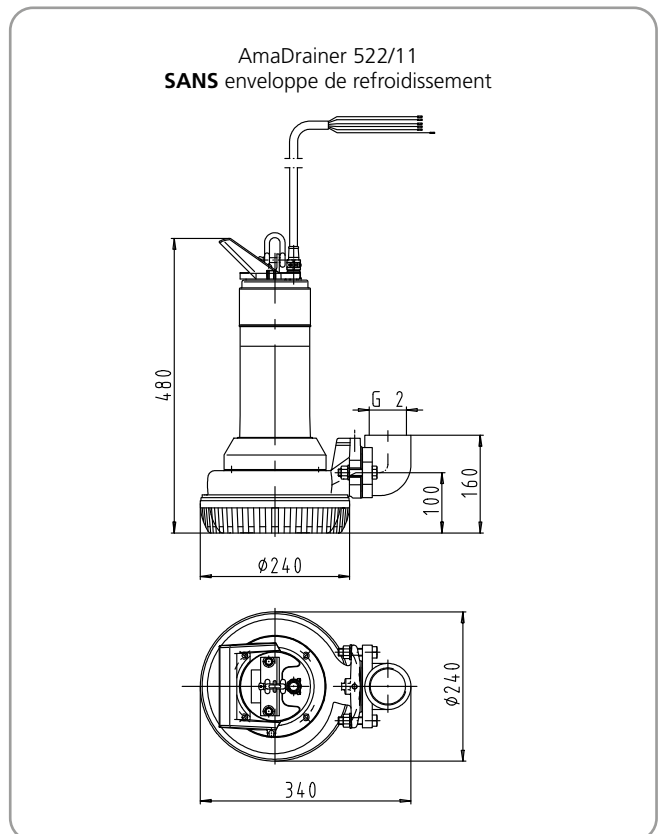
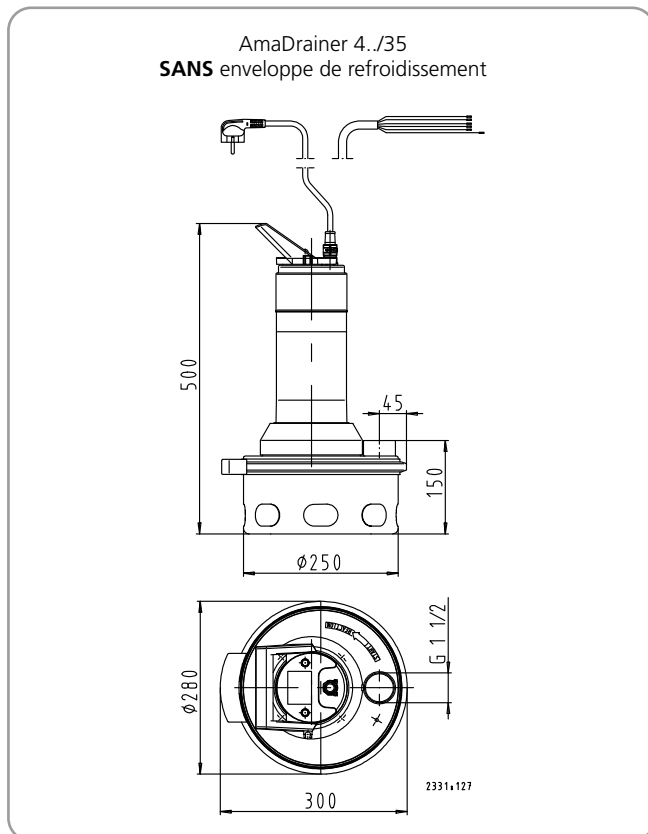
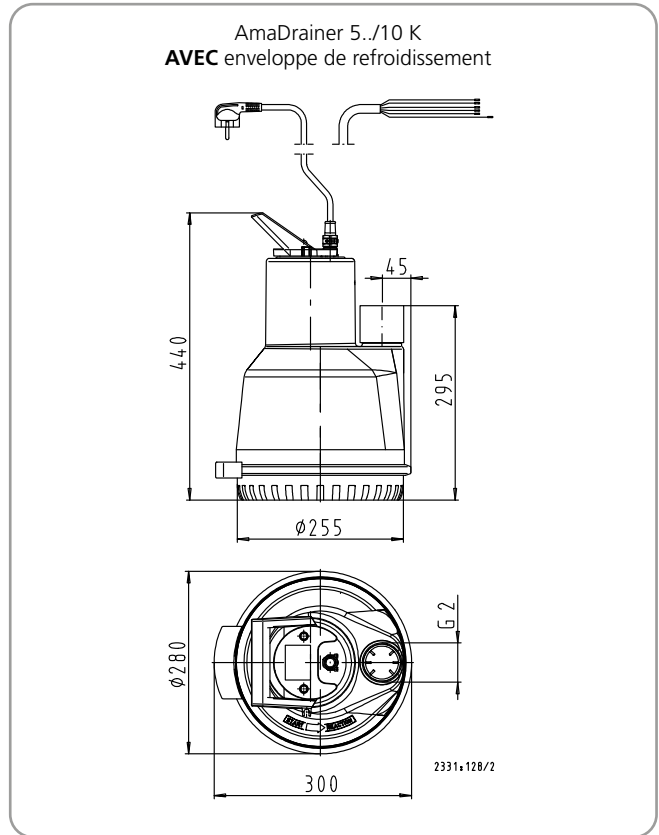
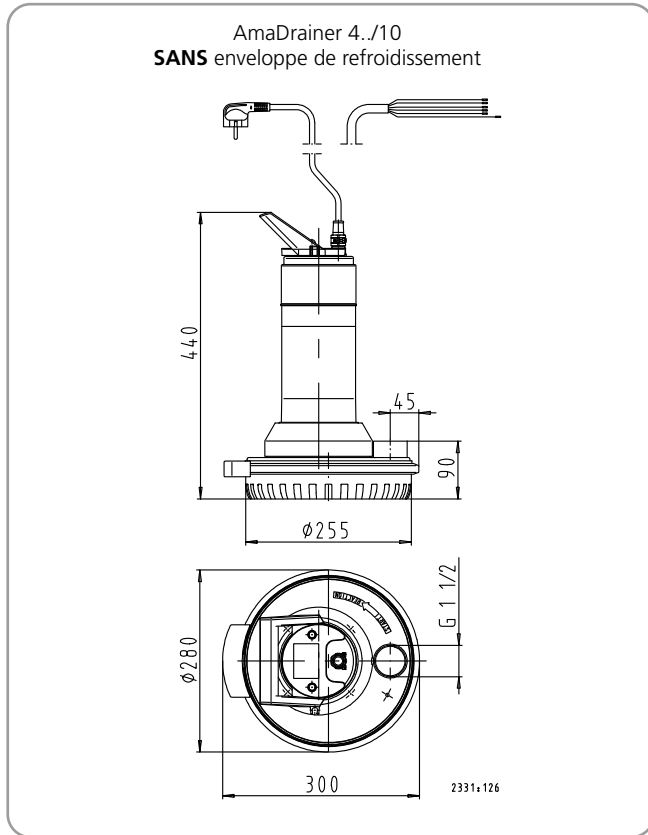
Pour toute commande dont le montant net hors taxes est inférieur à 800 €, une participation aux frais de dossier sera facturée à hauteur de 25 €.

Photographies non contractuelles. Sous réserve de modifications techniques.

## AmaDrainer 4/5

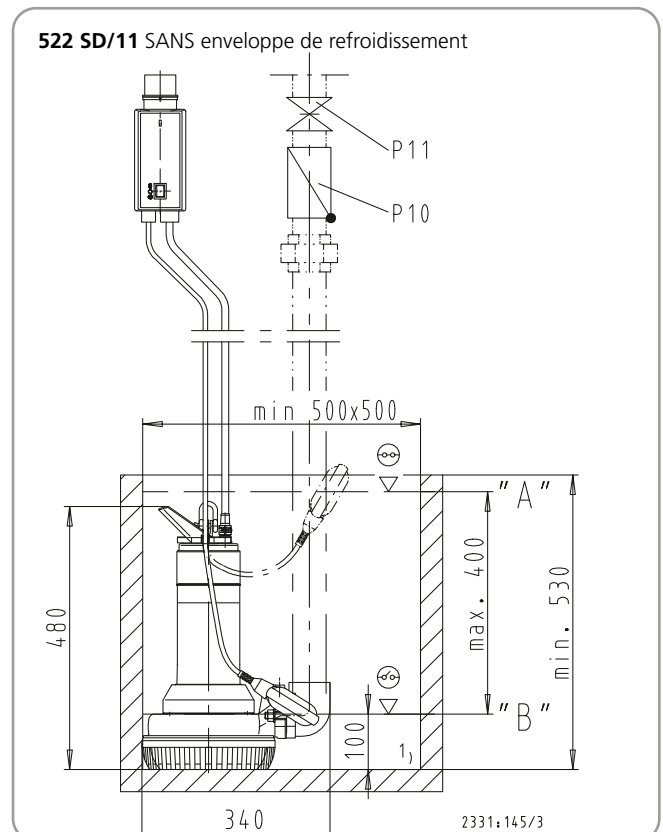
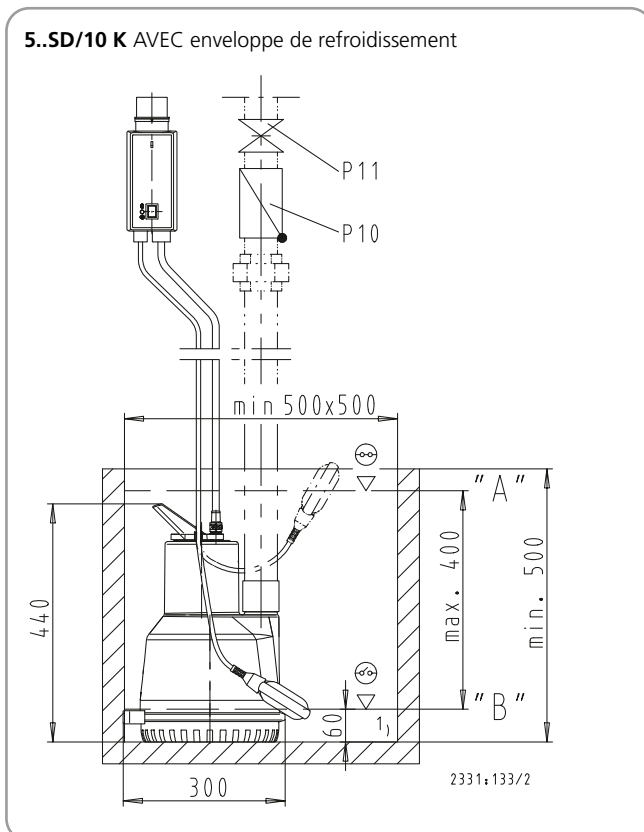
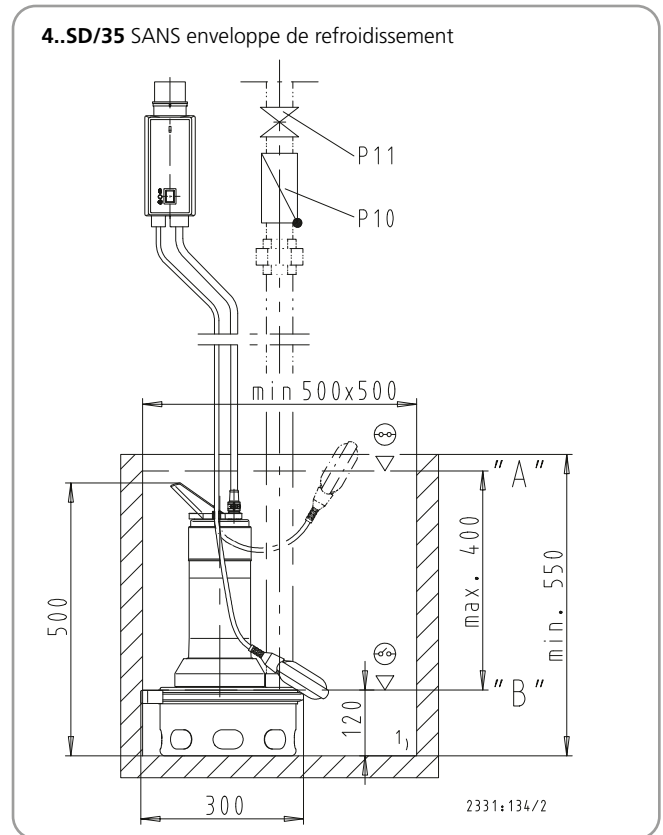
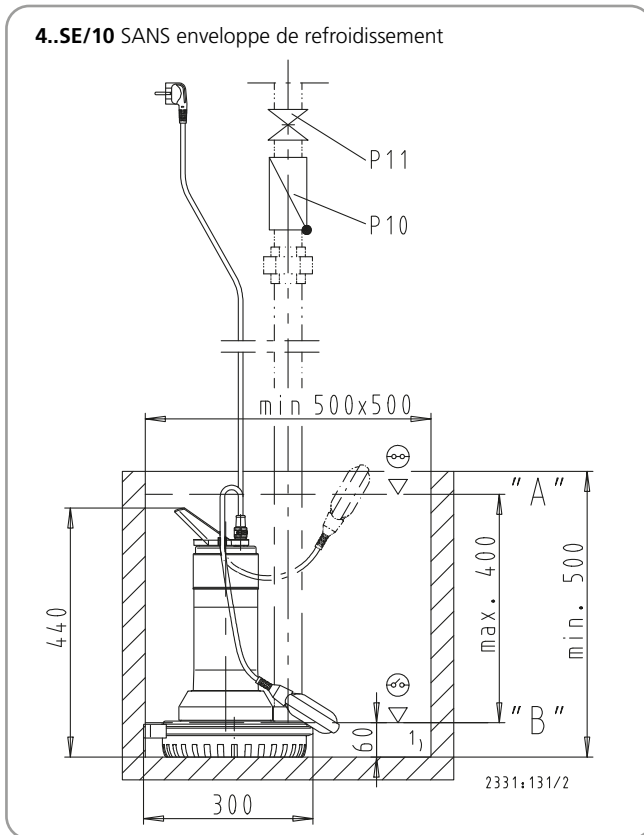
Groupe submersible inoxydable pour eaux grises.

### Encombremments



Prix publics H.T. et hors éco-participation, valable à partir du 01/01/2023.

Pour en savoir plus sur le montant de l'éco-participation et sur les procédures de collecte en fin de vie du matériel, [www.ksb.fr/deee](http://www.ksb.fr/deee)  
 Pour toute commande dont le montant net hors taxes est inférieur à 800 €, une participation aux frais de dossier sera facturée à hauteur de 25 €. Photographies non contractuelles. Sous réserve de modifications techniques.

**Encombrements pompes simples**


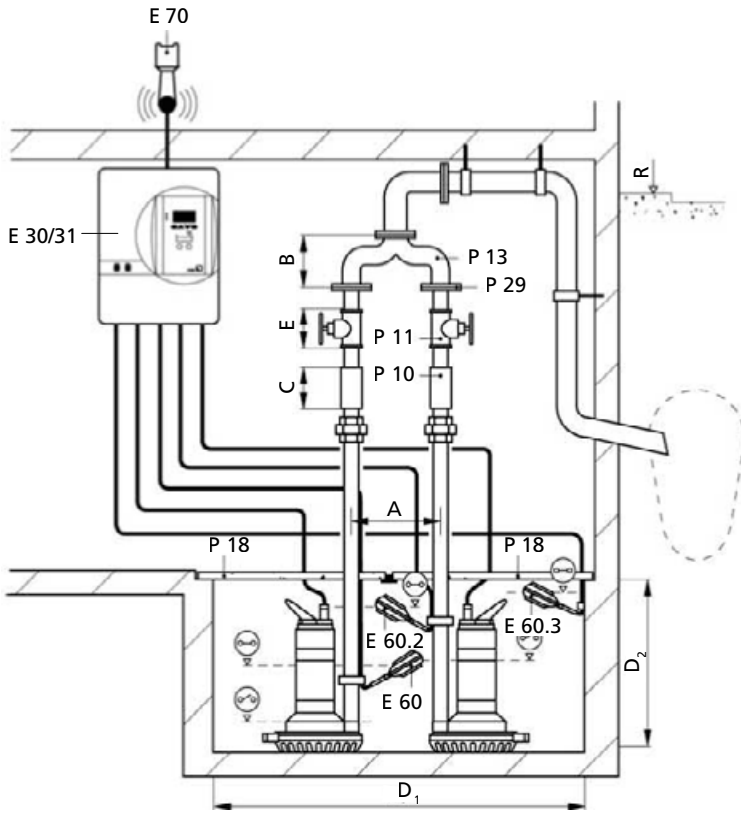
1) Niveau d'eau résiduelle      P 10    Clapet de non-retour à battant      P 11    Vanne

## AmaDrainer 4/5

Groupe submersible inoxydable pour eaux grises.

### Exemple d'installation station de pompage double

AmaDrainer 405 ... 422 NE/ND / 505 ... 522 NE/ND










R	Niveau de reflux
P 10	Clapet de non-retour à battant
P 11	Robinet-vanne
P 13	Tuyau culotte
P 18	Plaque de couverture
P 29	Bride taraudée

E 70	Klaxon
E 30/E 31	Coffret de commande
E 60	Interrupteur à flotteur niveau normal
E 60.2	Interrupteur à flotteur niveau haut
E 60.3	Contacteur d'alarme
P 10	Clapet de non retour à battant

Tableau de dimensions [mm]

	A	B	C	D <sub>1</sub>	D <sub>2</sub>	E	[kg]
4../10	275	190	130	1060 x 500	500	55	16
4../35	275	190	130	1060 x 500	550	60	17
5../10 K	300	210	130	1060 x 500	500	55	17
522/11	300	210	130	1060 x 500	500	55	24

**Accessoires de pompe AmaDrainer 4../5..**

Code	Désignation des pièces	Orifices / Profondeur d'immersion	AmaDrainer				[kg]	n° de code	Prix H.T. €	GM
			4../10	4../35	5../10K	522/11				
 P2 + P5	<b>Kit d'installation noyée stationnaire</b> (guidage étrier) Fonte grise, comprenant : pied d'assise coudé DN 50, étrier de guidage, griffe avec vis en acier inox, prévoir adaptateur n° de code 19075508	Prof. instal.: 1,5 m	-	-	-	X	11	39020769	<b>583,49</b>	BZ
		Prof. instal.: 1,8 m	-	-	-	X	12	39020770	<b>640,73</b>	BZ
		Prof. instal.: 2,1 m	-	-	-	X	13	39020771	<b>697,85</b>	BZ
		Adaptateur à bride fonte grise (à commander séparément)	DN 50	-	-	-	X	4,2	19075508	<b>357,99</b>
 P4 + P5	<b>Kit d'installation noyée stationnaire</b> (version guidage câble) Fonte grise, comprenant : pied d'assise coudé, tendeur, console, câble de guidage 10 m, griffe avec vis en acier inox, prévoir adaptateur n° de code 19075508	Prof. instal.: 4,5 m	-	-	-	X	10,6	39021023	<b>591,53</b>	24
	Adaptateur à bride fonte grise (à commander séparément)	DN 50	-	-	-	X	4,2	19075508	<b>357,99</b>	BZ
P4	<b>Kit d'installation noyée stationnaire inox</b> (guidage câble) Comprenant : pied d'assise coudé, tendeur, console, câble de guidage 10 m, vis et chevilles	Prof. instal. 4,5 m	-	-	-	X	11,83	19552258	<b>2 014,77</b>	24
P5	Griffe en inox avec adaptateur à bride DN 50 (à commander séparément)	DN 50	-	-	-	X	4,2	19075509	<b>1 614,24</b>	24
 P7	<b>Chaîne</b> en acier inoxydable	2 m, DIN 766 - 4 x 16	-	-	-	X	0,9	01236267	<b>186,15</b>	24
	<b>Chaîne</b> en acier inoxydable	3 m, DIN 766 - 4 x 16	-	-	-	X	1,089	01236268	<b>233,66</b>	24
	<b>Chaîne</b> en acier inoxydable	5 m, DIN 766 - 4 x 16	-	-	-	X	1,688	01236269	<b>320,96</b>	24
	<b>Câble de manutention</b> en polypropylène, version de matériaux C	5 m	-	-	-	X	2,0	11185207	<b>93,21</b>	MA
P8	<b>Bride à montage rapide PN 10</b> , sur la bride du coude, cotes de raccordement selon PN 16, compatible unique- ment avec pied fonte	Tuyau DN 50 / R2"	-	-	-	X	1,2	19551111	<b>53,14</b>	24
 P10	<b>Clapet de non-retour à battant type RK</b> Matière synthétique, EN 12 050-4, avec filetage femelle / femelle ISO 7/1, à passage intégral et bouchon de purge Pièces supplémentaires voir codes P32 et P33	Rp 1" ½	X	X	-	-	0,25	01009772	<b>106,05</b>	24
		Rp 2"	-	-	X	X	0,5	01009773	<b>119,67</b>	24
	<b>Clapet de non retour fonte grise</b> Pièces supplémentaires, voir codes P32 et P33	Rp 1" ½	X	X	-	-	1,877	01050443	<b>318,39</b>	24
		Rp 2"	-	-	X	X	2,835	01036090	<b>503,26</b>	24
	<b>Clapet de non-retour à soupape</b> , acier inox (1.4401) Pièce supplémentaire, voir code P32	Rp 1" ½	X	X	-	-	2,2	01084935	<b>603,89</b>	24
		Rp 2"	-	-	X	X	0,444	01084937	<b>651,01</b>	24
 P11	<b>Robinet-vanne à manchons</b> CuZn PN 16 Avec filetage femelle / femelle, à passage intégral Pièce supplémentaire, voir code P32	Rp 1" ½	X	X	-	-	0,8	00411502	<b>64,76</b>	24
		Rp 2"	-	-	X	X	1,287	00411503	<b>89,87</b>	24
 P12	<b>Robinet à tournant sphérique</b> Acier inoxydable (1.4408), PN 10	Rp 1" ½	X	X	-	-	1,821	01087276	<b>312,97</b>	RL
		Rp 2"	-	-	X	X	2,1	01064013	<b>390,30</b>	24
 P13	<b>Tuyau-culotte</b> Pour poste double, fonte grise, avec vis à tête hexagona- le, écrous et joints, brides percées selon DIN 2501 Pièce supplémentaire, voir code P29	DN 40	X	X	-	-	10,6	40000688	<b>609,78</b>	24
		DN 50	-	-	X	X	13,5	40000689	<b>712,85</b>	24

Prix publics H.T. et hors éco-participation, valable à partir du 01/01/2023.

 Pour en savoir plus sur le montant de l'éco-participation et sur les procédures de collecte en fin de vie du matériel, [www.ksb.fr/deee](http://www.ksb.fr/deee)

Pour toute commande dont le montant net hors taxes est inférieur à 800 €, une participation aux frais de dossier sera facturée à hauteur de 25 €.

Photographies non contractuelles. Sous réserve de modifications techniques.

## AmaDrainer 4/5


Groupe submersible inoxydable pour eaux grises.

### Accessoires de pompe AmaDrainer 4../5..


Code	Désignation des pièces	Orifices / Profondeur d'immersion	AmaDrainer				[kg]	n° de code	Prix H.T. €	GM
			4../10	4../35	5../10K	522/11				
 P18	<b>Plaque de couverture</b> Praticable, en 2 parties, avec joints profilés et cornière de montage forme A 560 pour puits 500 x 500 mm (Pour les postes doubles avec tuyau culotte, deux plaques sont montées côte à côte.)	Rp 1" ¼	X	X	X	X	13,0	18075627	<b>430,08</b>	24
 P22	<b>Kit de raccordement tuyau flexible</b> Comprenant : 1 raccord avec filetage mâle, en PVC, 1 collier de serrage en acier au CrNiMo	C 52-G 1" ½	X	X	-	-	0,2	19072025	<b>164,98</b>	24
		C 52-G 2"	-	-	X	-	0,2	18040259	<b>170,92</b>	24
		B 75-G 2"	-	-	X	-	0,2	18040205	<b>217,92</b>	24
 P24	<b>Raccord Storz avec filetage femelle</b> selon ISO 228/1 Alliage d'aluminium, éléments de raccordement à prévoir Pièce supplémentaire voir code P32	C-G 1" ½	X	X	-	-	0,3	01002463	<b>57,65</b>	24
		C-G 2"	-	-	X	X	0,3	00520120	<b>61,95</b>	24
		B-G 1" ½	X	X	-	-	0,1	01062591	<b>164,98</b>	24
		B-G 2"	-	-	X	X	0,4	00133084	<b>129,54</b>	24
		<b>Raccord Storz avec filetage mâle</b> selon ISO 228/1 Alliage d'aluminium	C 52/G 2" A	-	-	-	X	0,2	00524370	<b>76,56</b>
 P26	<b>Raccord express cannelé Storz</b> , alliage d'aluminium	C 52 (DIN 14321)	X	X	-	-	0,3	00524551	<b>67,88</b>	24
		B 75 (DIN 14322)	-	-	X	X	0,7	00520454	<b>103,19</b>	24
 P27	<b>Collier de serrage</b> DIN 3017, acier au chrome	AL 40-60 C (DIN 3017)	X	X	-	-	0,01	00114522	<b>9,00</b>	2L
		AL 70-90 B (DIN 3017)	-	-	X	X	0,032	01063363	<b>8,35</b>	24
 P28	<b>Tuyau en matière synthétique DN 40</b> , équipé de raccords C, DIN 14811	C 42-5 m	X	X	X	X	1,7	01062592	<b>244,47</b>	24
		C 42-10 m	X	X	X	X	2,8	01062593	<b>374,11</b>	24
		C 42-20 m	X	X	X	X	5	01062594	<b>662,83</b>	24
		<b>Tuyau flexible en matière synthétique DN 50</b> , DIN 14811, équipé de raccords C	C 52-5 m	X	X	X	X	2,3	00522262	<b>300,41</b>
	<b>Tuyau flexible en matière synthétique DN 75</b> , équipé de raccords B, DIN 14811	C 52-10 m	X	X	X	X	4,2	00522263	<b>497,81</b>	24
		C 52-20 m	X	X	X	X	5,7	00522264	<b>827,74</b>	24
		B 75-20	-	X	X	X	10	00522265	<b>898,44</b>	24
		B 75-par m	-	X	X	X	0,3	00540104	<b>47,19</b>	24
 P29	<b>Bride taraudée pour tuyau culotte (P13) avec filetage femelle</b>  <b>Bride taraudée pour guidage étrier (P2) et pour guidage câble (P4).</b> Comprenant : bride, 4 vis à tête hexagonale avec écrous et rondelles et 1 joint	DN 40/ Rp 1" ½	X	X			1,8	00260478	<b>51,48</b>	24
		DN 50/Rp 2"	-	-	X	X	2	19551353	<b>212,07</b>	24
 P32	<b>Réducteur DN 32</b> EN 10242, acier galvanisé, filetage mâle/femelle pour kit tuyau flexible A 25 B (P21)	AG R1" ½ / IG Rp 1" ¼	X <sup>1)</sup>				0,2	00240679	<b>17,71</b>	24
		AG R2" / IG Rp 1" ¼		-	X <sup>1)</sup>	-	0,4	00240680	<b>14,74</b>	24
 P32	<b>Mamelon double pour raccord Storz C (P24), EN 10242.</b> Acier galvanisé, filetage mâle/mâle  <b>Mamelon double pour raccord Storz C et B (P24) et pour kit de raccordement tuyau flexible (P22)</b> Acier galvanisé, filetage mâle/mâle	R 1" ½	X	X	-	-	0,5	00240874	<b>11,75</b>	24
		R 2	-	-	-	X	0,6	00240876	<b>17,71</b>	24
 -	<b>Rallonge pour raccord Storz B (P24)</b> 1.4401, filetage mâle/mâle  <b>Rallonge pour raccord Storz C et B (P24)</b> Acier galvanisé, filetage mâle/mâle	AG 1" ½ / AG R 1" ½ x 310	X	X	-	-	1,0	11037771	<b>105,33</b>	24
		AG 2" / AG R 2 x 150	-	-	X		0,6	00250494	<b>16,57</b>	24

1) Adaptateur divergent ou convergent nécessaire.

**Accessoires de pompe AmaDrainer 4../5..**

Code	Désignation des pièces	Orifices / Profondeur d'immersion	AmaDrainer				[kg]	n° de code	Prix H.T. €	GM
			4../10	4../35	5../10K	522/11				
 P35	<b>Kit enveloppe de refroidissement</b> comprenant : enveloppe de refroidissement, manchon de raccordement taraudé Rp 2" et 2 joints toriques, pour la transformation ultérieure des AmaDrainer 4../10 en variante identique, AmaDrainer 5../10 K Attention ! Les pompes déjà installées nécessitent une adaptation des tuyauteries.		X	-	-	-	0,5	18040775	<b>161,97</b>	24

**Accessoires : coffrets d'alarme AmaDrainer 4../5..**

Code	Désignation des pièces	[kg]	n° de code	Prix H.T. €	GM
 E 50	<b>Coffret d'alarme AS 0</b> avec interrupteur, dispositif d'avertissement sonore 85 dB(A), voyant vert « Marche » Boîtier en matière plastique IP20, H x L x P = 140 x 80 x 57 [mm]. Utiliser comme contacteur l'interrupteur à flotteur, le détecteur de fuite F1 (code E64), le contact d'alarme M1 ou le relais de signalisation du coffret de commande.	0,5	29128401	<b>170,21</b>	73
 E 51	<b>Coffret d'alarme AS 2</b> avec interrupteur, dispositif d'avertissement sonore 85 dB(A), voyant vert « Marche », contact libre de potentiel pour transmission au poste de contrôle Boîtier en matière plastique IP20, H x L x P = 140 x 80 x 57 [mm]. Utiliser comme contacteur l'interrupteur à flotteur, le détecteur de fuite F1 (code E64) ou le relais de signalisation du coffret de commande.	0,5	29128422	<b>488,98</b>	73
 E 52	<b>Coffret d'alarme AS 4</b> avec interrupteur, dispositif d'avertissement sonore 85 dB(A), voyant vert « Marche », contact libre de potentiel pour transmission au poste de contrôle, avec pile à recharge automatique assurant un fonctionnement autonome pendant 5 heures en cas de panne d'alimentation électrique Boîtier en matière plastique IP20, H x L x P = 140 x 80 x 57 [mm]. Utiliser comme contacteur l'interrupteur à flotteur (E60), le détecteur de fuite F1 (code E64) ou le relais de signalisation du coffret de commande.	0,5	29128442	<b>863,09</b>	73
 E 53	<b>Coffret d'alarme AS 5</b> Autonome, avec pile à recharge automatique assurant un fonctionnement autonome pendant 10 heures en cas de panne d'alimentation électrique, voyant de présence secteur, voyant de défaut, bouton d'acquit, contact libre de potentiel pour transmission au poste de contrôle, prêt à brancher avec câble d'alimentation de 1,8 m et fiche mâle Boîtier en matière plastique IP41, H x L x P = 190 x 165 x 75 [mm]. Utiliser comme contacteur l'interrupteur à flotteur (E60) ou le relais de signalisation du coffret de commande. Alarme sonore non comprise dans la fourniture, voir klaxon (E70)	1,7	00530561	<b>1 337,31</b>	73
 E 55	<b>Coffret d'alarme AS 1</b> Intégré dans un boîtier-prise en matière plastique IP30, autonome, avec pile à recharge automatique assurant un fonctionnement autonome pendant 5 heures en cas de panne d'alimentation électrique, dispositif d'avertissement sonore 70 dB(A), avec interrupteur et dispositif d'avertissement monté avec câble d'alimentation de 3 m, température max. 60 °C, ne convient pas pour la vapeur et le condensat. 1. Détection hautes eaux, en montage suspendu dans le puisard. Le capteur est placé au-dessus du niveau de démarrage de la pompe. 2. Avertissement dès 1 mm de niveau d'eau lorsque la sonde est placée à même le sol dans la zone inondable à la cave ou à côté du lave-linge dans la cuisine ou la salle de bains	0,9	00533740	<b>491,84</b>	73

## AmaDrainer 4/5

Groupe submersible inoxydable pour eaux grises.

### Accessoires coffrets de commande AmaDrainer 4../5..

Code	Désignation	Courant min-max [A]	AmaDrainer										[kg]	n° de code	Prix H.T. €	GM	
			1~					3~									
			.05 E	.07 E	.11 E	.15 E	.05 D	.07 D	.11 D	.15 D	.22 D	522/11					
	<b>Boîtier-prise multifonctions Hyper</b> avec relais de protection moteur 3/N/ PE 16 A, IP X4, inverseur de phase, surveillance moteur, contacteur jusqu'à 4 kW, relais de protection moteur, commutateur manuel-0-auto, bouton reset, voyants pour sens de rotation, marche et défaut, bornes de raccordement moteur triphasé, contact de protection du bobinage et interrupteur à flotteur	Hyper 18.1	1,2-1,8	-	-	-	-	X	-	-	-	-	-	1,0	19071490	<b>379,98</b>	73
		Hyper 26.1	1,8-2,6	-	-	-	-	-	X	X	-	-	-	1,0	19071491	<b>379,98</b>	73
		Hyper 37.1	2,6-3,7	-	-	-	-	-	-	-	X	-	-	1,0	19071492	<b>379,98</b>	73
		Hyper 55.1	3,7-5,5	-	-	-	-	-	-	-	-	X	X	1,0	19071493	<b>379,98</b>	73
	<b>Interrupteur à flotteur</b> avec extrémité de câble nue (contact NO) Mode vidange	3 m		X	X	X	X	X	X	X	X	X	X	0,5	11037742	<b>100,46</b>	24
		5 m		X	X	X	X	X	X	X	X	X	X	0,8	11037743	<b>117,34</b>	24
		10 m		X	X	X	X	X	X	X	X	X	X	1,3	11037744	<b>148,74</b>	24
		15 m		X	X	X	X	X	X	X	X	X	X	1,8	11037745	<b>185,62</b>	24
		20 m		X	X	X	X	X	X	X	X	X	X	2,4	11037746	<b>217,33</b>	24
		25 m		X	X	X	X	X	X	X	X	X	X	2,9	11037747	<b>259,27</b>	24
		30 m		X	X	X	X	X	X	X	X	X	X	3,4	11037748	<b>300,41</b>	24
	<b>Interrupteur à flotteur</b> avec extrémité de câble nue, résistant à l'huile (contact NO)	5 m		X	X	X	X	X	X	X	X	X	0,8	11037753	<b>203,19</b>	24	
		10 m		X	X	X	X	X	X	X	X	X	1,2	11037754	<b>288,66</b>	24	
		20 m		X	X	X	X	X	X	X	X	X	2,0	11037755	<b>471,35</b>	24	
	<b>Interrupteur à flotteur</b> avec extrémité de câble nue (contact NF). Mode remplissage.	5 m		X	X	X	X	X	X	X	X	X	0,8	11037756	<b>126,66</b>	24	
		10 m		X	X	X	X	X	X	X	X	X	1,4	11037757	<b>167,86</b>	24	
		20 m		X	X	X	X	X	X	X	X	X	2,6	11037758	<b>259,27</b>	24	
	<b>Détecteur de fuite F 1</b> S'utilise comme contacteur pour les coffrets d'alarme AS 0, AS 2 ou AS 4, avec câble d'alimentation 3 m, 40 °C max., ne convient pas pour la vapeur et l'eau condensée 1. En montage suspendu, détection du niveau haut dans le puisard. La sonde est placée au-dessus du niveau de démarrage de la pompe. 2. Détection d'eau dès 1 mm de niveau d'eau lorsque la sonde est placée à même le sol dans la zone inondable : cave, cuisine ou salle de bains à côté du lave-linge.	3 m		X	X	X	X	X	X	X	X	X	0,2	19072366	<b>117,82</b>	24	
	<b>Kit cloche</b> - mesure pneumatique avec / sans bulleur Avec tuyau polyamide 8 x 1 mm	10 m		X	X	X	X	X	X	X	X	X	1,2	19071721	<b>215,02</b>	24	
		20 m		X	X	X	X	X	X	X	X	X	2,0	19071837	<b>303,42</b>	24	
	<b>Kit cloche</b> - mesure pneumatique sans bulleur avec tuyau polyamide 8 x 3 mm	10 m		X	X	X	X	X	X	X	X	X	3,5	19071722	<b>680,47</b>	24	
	<b>Klaxon, 12 V DC, 105 dB(A), 1,2 W54</b> Approprié pour montage intérieur et extérieur, montage protégé de la pluie, classe de protection IP 54			X	X	X	X	X	X	X	X	X	0,1	01086547	<b>141,40</b>	24	
	<b>Contacteur différentiel STECKMAT</b>			X	X	X	X	-	-	-	-	-	0,5	00534217	<b>391,81</b>	24	

Prix publics H.T. et hors éco-participation, valable à partir du 01/01/2023.

Pour en savoir plus sur le montant de l'éco-participation et sur les procédures de collecte en fin de vie du matériel, [www.ksb.fr/deee](http://www.ksb.fr/deee)  
Pour toute commande dont le montant net hors taxes est inférieur à 800 €, une participation aux frais de dossier sera facturée à hauteur de 25 €. Photographies non contractuelles. Sous réserve de modifications techniques.