



NOVA-UP

Pompes de relevage submersibles pour eaux claires



Nova-Up MAE



Nova-Up FLEX

Caractéristiques générales

Les pompes **NOVA-UP** sont de types submersibles, conçues principalement pour usage domestique en installation fixe pour le relevage d'eaux d'infiltration dans les sous-sols et garages. Grâce à leur forme compacte et maniable, elles peuvent également être utilisées comme pompes portables ou de secours.

Pompe :

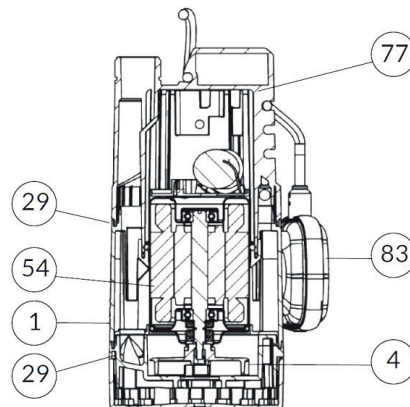
- Corps de pompe, roue et grille d'aspiration en technopolymère.
- Visserie et extrémité de l'arbre rotor en acier inoxydable.
- Joints en caoutchouc.
- L'interrupteur de niveau assure le fonctionnement automatique de la pompe.
- Version MAE électronique avec détection de niveau pour l'automatisme de la pompe.
- Un curseur de réglage permet de choisir la plage de démarrage/arrêt de la pompe.
- Pompe idéale pour relevage dans puisards aux dimensions réduites.
- Fournie avec raccord canelé avec clapet anti-retour
- Installation : fixe ou portable en position verticale.

Moteur :

- De type submersible asynchrone à service continu.
- Le stator est inséré dans une enveloppe hermétique en acier inoxydable et recouverte d'une calotte en technopolymère qui renferme les câblages, le micro-interrupteur et le condensateur.
- Rotor monté sur roulements à billes, graissés à vie et sélectionnés pour garantir silence et durée.
- Protection thermo-ampéremétrique et condensateur permanent incorporé.
- Indice de protection : IP 68.
- Tensions de série : Monophasé 220 - 240 V / 50 Hz.
- Câble d'alimentation de 10 m avec fiche normalisée en 3 x 1 mm² et 30mt pour NOVA-UP - Code 131091

Matériaux

N°	Composant	Matériau	
1	Corps de pompe	Technopolymère	
54	Moteur	Enveloppe	Acier inox AISI 304
		Arbre rotor	Acier inox AISI 316
4	Roue	Technopolymère	
29	Joint OR	Caoutchouc	
77	Calotte de protection	Technopolymère	
83	Flotteur	Technopolymère	



Caractéristiques techniques

Plage d'utilisation :

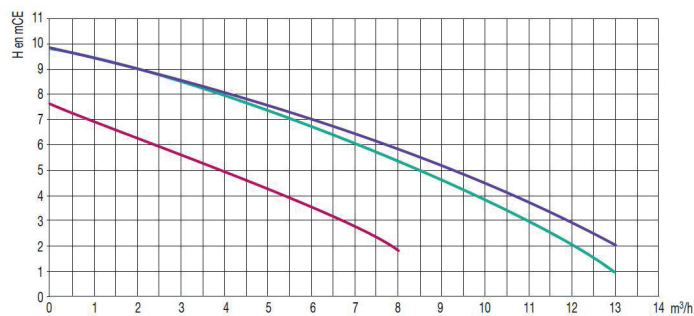
- de 1 à 13 m³/h et hauteur manométrique jusqu'à 9,8 m C.E.
- Plage de température du liquide pompe : de 0 °C à + 35 °C en usage domestique.

Liquide pompé :

- eaux claires ou peu chargées et d'une manière générale non agressives.

Granulométrie :

- 10mm



Type	Code	Caractéristiques électriques						Débit m ³ /h	H (mCE)							
		Alimentation 50HZ	P1 kW	P2 kW	In HP	In A	Condensateur μF VCC		0	3	6	7.5	9	10	12	13
NOVA-UP 300 MAE	131123	1x230V	0.38	0.2	0.28	1.5	5	450	7.6	5.5	3.5	2.3	1	-	-	-
NOVA-UP 600 MAE	131133	1x230V	0.77	0.5	0.69	3.5	8	450	9.8	8.4	6.7	5.8	4.7	3.8	2	0.9
NOVA-UP 600 FLEX 10mt	131090	1x230V	0.77	0.5	0.69	3.5	8	450	9.8	8.5	7	6.2	5.2	4.5	2.9	2
NOVA-UP 600 FLEX 30mt	131091	1x230V	0.77	0.5	0.69	3.5	8	450	9.8	8.5	7	6.2	5.2	4.5	2.9	2

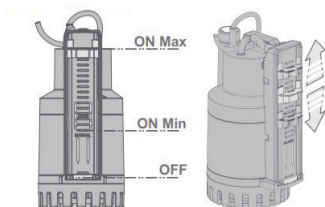
— Nova 300 MAE
— Nova 600 MAE
— Nova 600 FLEX



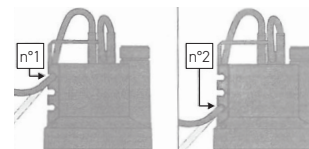
La pompe NOVA-UP 600 FLEX code 131091 est le modèle qui équipe les stations ALTIBOX

Niveaux de marche / arrêt

NOVA-UP MAE



NOVA-UP FLEX

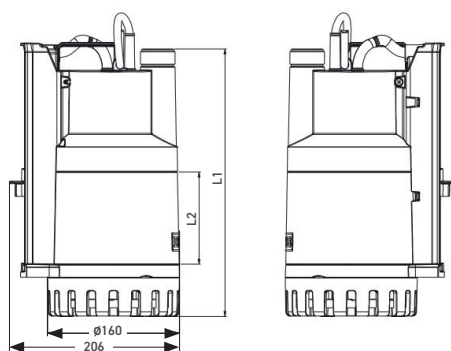


Modèle	Marche (Min.)	Marche (Max.)	Arrêt (Off)
NOVA UP 300 MAE	10.5cm	25.5	6cm
NOVA UP 300 MAE	14 cm	29	4cm (sans filtre)

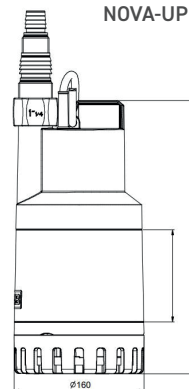
Position flotteur et longueur du câble	Marche (On)	Arrêt (Off)
Position n° 1 - Câble 10cm	37.7cm	16.2
Position n° 1 - Câble 20cm	43cm	12.5
Position n° 2 - Câble 10cm	33.7cm	11.7
Position n° 2 - Câble 20cm	38.8cm	10

Encombres

NOVA-UP MAE



NOVA-UP FLEX



Type	L1	L2	DNR	Dimensions emballage			Câble	Volume (m ³)	Poids (kgs)
				L/A	L/B	H			
NOVA UP 300 MAE	296.2	75.9	1"	265	225	317	10mt	0.018	5.6
NOVA UP 600 MAE	324	111.6	1"	265	225	352	10mt	0.021	7.3
NOVA UP 600 FLEX 10mt	332	111.6	1 1/2"	-	-	-	10mt	-	-
NOVA UP 600 FLEX 30mt	332	111.6	1 1/2"	-	-	-	30mt	-	-