

RÉSERVOIR À VESSIE 24L SPHÉRIQUE AQUASYSTEM - 10 BARS



RÉSERVOIR À VESSIE

VAS24

Réservoir à vessie 24L sphérique

AQUASYSTEM - 10 bars

Maintenance simplifiée : membrane interchangeable et réservoir pré-gonflé pour un entretien facile.

Design sphérique : compact pour une installation facile dans des espaces restreints.

Vessie certifiée ACS : garantit une utilisation sécurisée avec l'eau potable.

Pression constante : réduit les démarrages fréquents de la pompe pour une meilleure durabilité.



POURQUOI CHOISIR LE RÉSERVOIR À VESSIE SPHÉRIQUE AQUASYSTEM POUR LE STOCKAGE DE L'EAU SOUS PRESSION ?

Le réservoir sphérique à vessie AQUASYSTEM est conçu pour **garantir une gestion efficace de l'eau sous pression** dans vos installations domestiques ou d'arrosage. Voici ses avantages :



Réduire les démarrages fréquents de la pompe, prolongeant ainsi sa durée de vie.



Assurer une pression d'eau constante, idéale pour des usages variés tels que l'arrosage, l'alimentation domestique ou la récupération d'eau de pluie.



Prévenir les risques de corrosion interne grâce à sa vessie en caoutchouc de haute qualité certifiée ACS (Adaptée pour l'eau potable).

COMMENT FONCTIONNE LE RÉSERVOIR À VESSIE SPHÉRIQUE AQUASYSTEM 24L ?

Le réservoir AQUASYSTEM 24L fonctionne en collaboration avec une pompe et un pressostat :

- **Stockage sous pression :** L'eau est stockée dans une vessie interne, séparée de l'air comprimé qui entoure la membrane.
- **Régulation automatique :** Le pressostat contrôle le remplissage et la décharge en fonction des besoins, automatisant les cycles marche/arrêt de la pompe.
- **Pression de précharge :** Pré-gonflé à 1,5 bar, le réservoir peut être ajusté selon vos besoins spécifiques pour optimiser la pression.
- **Réduction des coûts :** Moins de démarrages = moins d'usure = économies d'énergie.

Réservoir à vessie 24L sphérique AQUASYSTEM - 10 bars

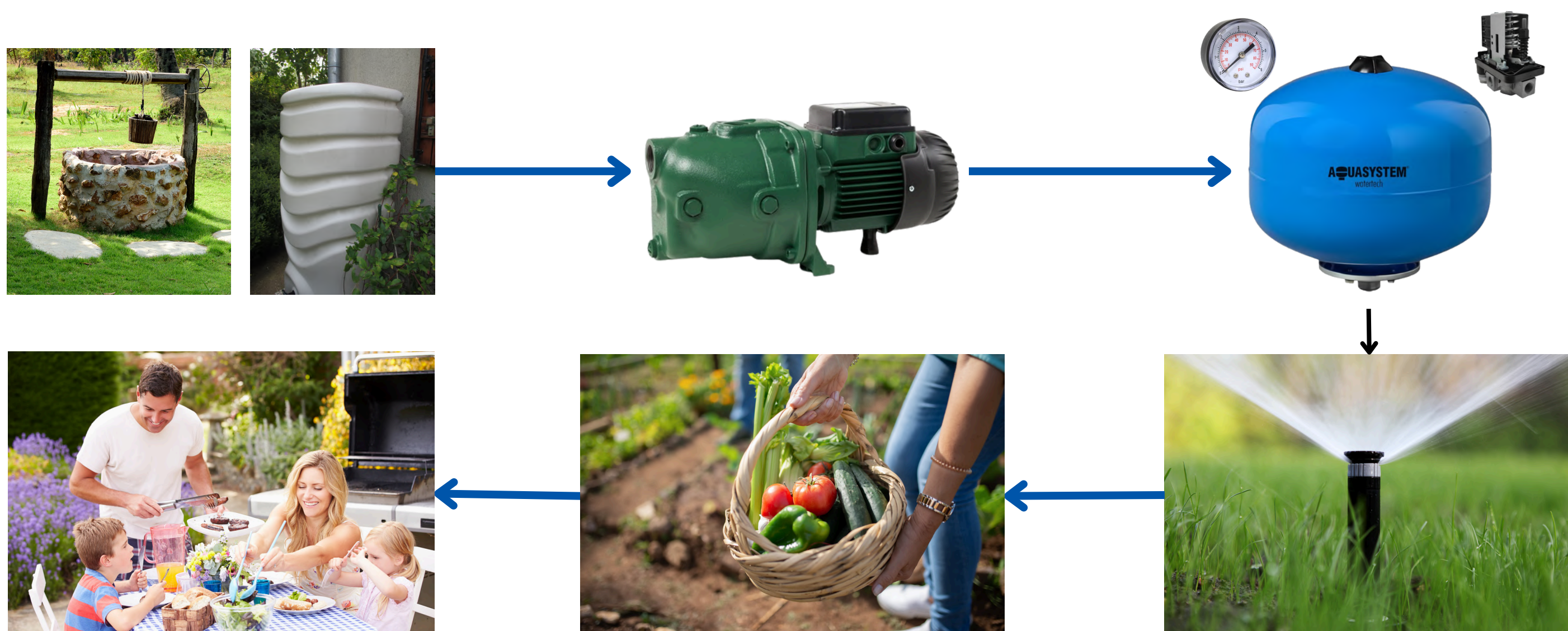
MISE EN SITUATION : RÉSERVOIR À VESSIE 24L SPHÉRIQUE AQUASYSTEM POUR L'ARROSAGE DES JARDINS ET POTAGERS

Imaginez un jardin luxuriant ou un potager bien entretenu, où chaque plante reçoit exactement la quantité d'eau nécessaire, sans gaspillage ni variation de pression. Le réservoir à vessie 24L sphérique AQUASYSTEM joue un rôle clé dans cet équilibre en **automatisant et en optimisant votre système d'arrosage**.



LA CONFIGURATION DU SYSTÈME

Le réservoir est connecté à une pompe de surface ou une pompe immergée alimentant un réseau d'arrosage automatique. Grâce à un pressostat ou un contacteur manométrique, le système gère la pression de l'eau et alimente vos tuyaux goutte-à-goutte, asperseurs ou jets d'eau de manière constante.



COMMENT ÇA FONCTIONNE ?

Stockage sous pression

L'eau provenant d'un puits ou d'une citerne de récupération d'eau de pluie est maintenue sous pression dans le réservoir.

Économie d'énergie

La pompe se met en marche uniquement lorsque la pression descend sous un seuil défini, réduisant les démarrages fréquents et prolongeant sa durée de vie.

Distribution uniforme

Que vous arrosiez des légumes délicats ou des fleurs robustes, le réservoir garantit une pression stable pour un arrosage homogène, même en utilisant plusieurs sorties en simultané.

Réservoir à vessie 24L sphérique AQUASYSTEM - 10 bars

► EXEMPLE CONCRET : L'ARROSAGE D'UN POTAGER DE 50M²



Problème initial

Une pompe démarre et s'arrête fréquemment, entraînant une usure prématurée et des variations de pression qui nuisent à l'arrosage.



Solution avec le VAS24

La pompe alimente le réservoir, qui maintient une **réserve d'eau sous pression**.

Lorsque vous ouvrez les vannes d'arrosage, le réservoir **libère progressivement l'eau stockée**. La pompe se déclenche seulement lorsque **la pression minimale est atteinte, réduisant les cycles d'arrêt/redémarrage**.

Résultat : un **débit constant et homogène**, idéal pour des plantations sensibles comme les salades, les tomates ou les herbes aromatiques.

► LES BÉNÉFICES POUR VOTRE JARDIN ET VOTRE BUDGET



Économies d'eau et d'énergie

Le réservoir limite les pertes en optimisant chaque goutte d'eau pompée.



Protection des équipements

Moins de démarrages signifie moins d'usure pour votre pompe, réduisant ainsi les frais de maintenance.



Sérénité et confort

Votre jardin est arrosé de manière autonome et efficace, même en votre absence.

Avec le réservoir à vessie **AQUASYSTEM 24L**, vous disposez d'un allié fiable pour automatiser l'arrosage de vos espaces verts tout en réalisant des économies sur le long terme !

Réservoir à vessie **24L** sphérique AQUASYSTEM - 10 bars

Tableau des caractéristiques

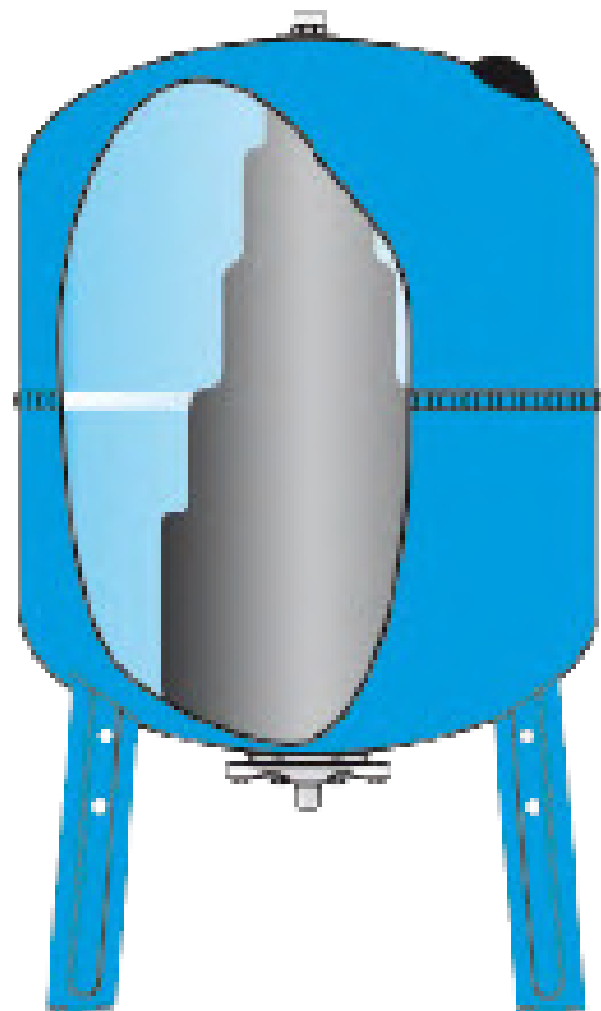
<u>Caractéristique</u>	<u>Valeur</u>
Type de produit	Réservoir à vessie
Capacité	24l
Pression maxi	10 bars
Pression de précharge	1,5 bar
Matière	Acier
Diamètre	350mm
Diamètre de raccordement	26/34 (1")
Hauteur	335mm
Pays de fabrication	Italie
Position	Sphérique
Certification	ACS
Garantie	2ans
Marque	Aquasystem
Hauteur en cm	33.5

Réservoir à vessie 24L sphérique

AQUASYSTEM - 10 bars

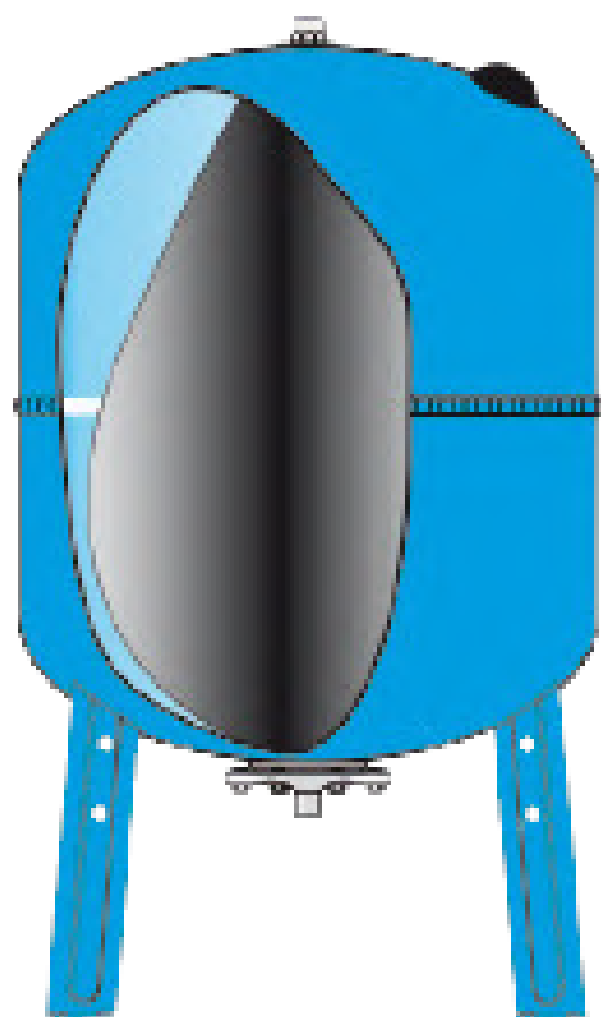
Schéma de fonctionnement

1



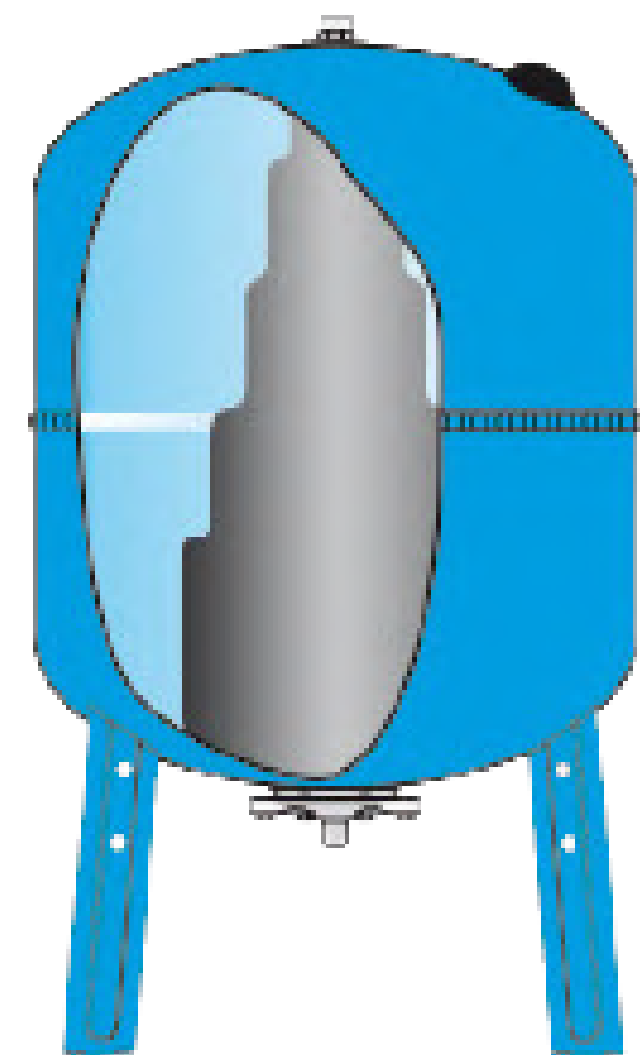
Lorsque l'installation est en fonctionnement, la pompe **génère une pression** qui remplit d'eau la vessie à l'intérieur du réservoir.

2



Lorsque la pression du système atteint son niveau maximal prédéterminé, **la pompe s'arrête**. À ce moment-là, le réservoir contient la quantité maximale d'eau. La vessie se dilate pour occuper presque tout le volume interne du réservoir. Si le système en a besoin, l'eau est **libérée sans solliciter la pompe**, en utilisant uniquement la pression présente dans le coussin d'air.

3

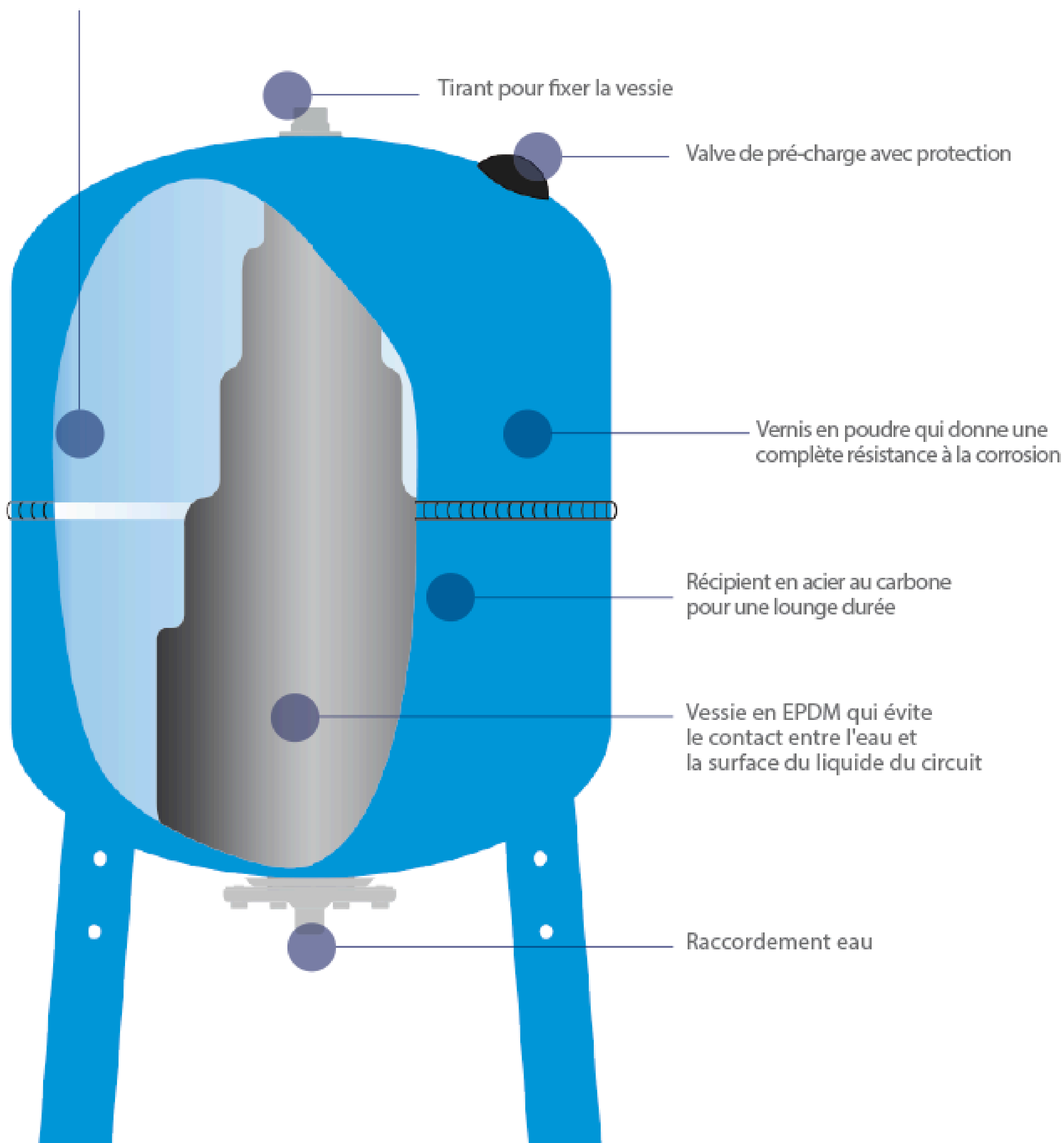


Le processus se poursuit et la vessie se dégonfle jusqu'à ce que la pression **atteigne son seuil minimum**. À ce moment-là, la vessie retrouve ses dimensions initiales, la pompe redémarre et un nouveau cycle commence.

Réservoir à vessie 24L sphérique AQUASYSTEM - 10 bars

Les composants

Chambre pré-charge



Réservoir à vessie 24L sphérique AQUASYSTEM - 10 bars

Complétez votre équipement pour un système d'arrosage optimal

➤ PRESSOSTAT ET CONTACTEUR MANOMÉTRIQUE

Automatisez le fonctionnement de votre pompe en ajoutant un pressostat ou un contacteur manométrique. Ces équipements permettent de contrôler la mise en marche et l'arrêt de la pompe en fonction de la pression, assurant un fonctionnement autonome et efficace.



➤ POMPES DE SURFACE ET IMMERGÉES

Une pompe performante est essentielle pour alimenter votre réservoir. Que vous ayez besoin d'une pompe immergée pour un puits ou d'une pompe de surface pour une citerne, nous avons une large gamme adaptée à vos besoins.



➤ FILTRES ANTI-IMPURETÉS

Protégez votre réservoir et vos équipements en installant un filtre en amont de votre pompe. Ces filtres éliminent les débris, le sable ou les particules pouvant endommager votre système.



➤ ACCESSOIRES DE RACCORDEMENT

Assurez une installation fiable et étanche grâce à nos accessoires : tuyaux, raccords, vannes et adaptateurs. Tout ce qu'il vous faut pour connecter votre pompe, réservoir et réseau d'arrosage en toute simplicité.



En ajoutant ces équipements à votre installation, vous profiterez d'un système d'arrosage complet, performant et durable. Tous ces produits sont disponibles sur notre site [La Bonne Pompe](#) !

Réservoir à vessie 24L sphérique AQUASYSTEM - 10 bars

Achetez en toute confiance avec La Bonne Pompe

Nous nous engageons à fournir des produits de haute qualité, conçus pour durer. C'est pourquoi tous nos réservoirs bénéficient d'une **garantie complète contre les défauts de fabrication et les vices cachés**.

Nous avons choisi de collaborer avec Le Réservoir Massal en raison de leur expertise et de leur réputation mondiale en matière de réservoirs sous pression !



Nos experts vous accompagnent

Nous comprenons que chaque installation est unique, c'est pourquoi notre équipe d'experts est à votre disposition pour vous fournir des **conseils personnalisés** et vous aider à choisir la solution la mieux adaptée à vos besoins. Que vous ayez des questions sur l'installation, l'entretien, ou l'utilisation de nos réservoirs, nous sommes là pour vous accompagner.



02.21.65.01.06



contact@labonnepompe.com



www.labonnepompe.com



Lundi - Jeudi : 8h30-12h30 / 13h30-17h30

Vendredi : 8h30-12h30 / 13h30-16h30

Livraison rapide

Commandez en toute tranquillité avec notre service de **livraison rapide** et nos options de **paiement sécurisé**. Nous mettons tout en œuvre pour que votre expérience d'achat soit simple et agréable.

