

UVGERMI

ULTRAVIOLETS DE HAUTE TECHNOLOGIE

*Le spécialiste du traitement
microbiologique de l'eau grâce
aux réacteurs ultraviolets.*

● ○ ● FABRICATION FRANÇAISE

14000389_A_FT10

GERMI AP 60 ACS-UV

> **Débit** : de 0,8 à 3,1 m³/h

Le traitement des eaux destinées à la consommation humaine en collectivité doit être effectué avec du matériel disposant d'un agrément ACS-UV conforme à l'arrêté du 9 octobre 2012 relatif aux conditions de mise sur le marché et d'emploi des réacteurs équipés de lampes à rayonnements ultraviolets utilisés pour le traitement d'eau destinée à la consommation humaine.

CARACTERISTIQUES TECHNIQUES

 **N° ACS UV : 14 UV LY 002**, Attestation transmise sur demande.

LAMPE UV

Puissance électrique totale : 60 Watts (1 lampe)
Puissance germicide : 18 Watts UVc
Durée de vie de la lampe : 9 000 heures ou 1 an
 (dans la limite de 5 démarrages maximum par 24 heures)

REACTEUR UV

Chambre de traitement : Inox 316L
Entrée/Sortie : 1"
Pression de service : 8 bar

COFFRET ELECTRIQUE

Dimensions (mm) : 190 x 204 x 72
Puissance électrique totale : 60 Watts
Alimentation : 240 V / 50-60 Hz
Interrupteur marche/arrêt / Afficheur LCD / Témoin d'état de la lampe / Afficheur capteur UV / Afficheur défaut / Compteur horaire de la lampe



CE

Garantie : 2 ans

S.A.V. en France



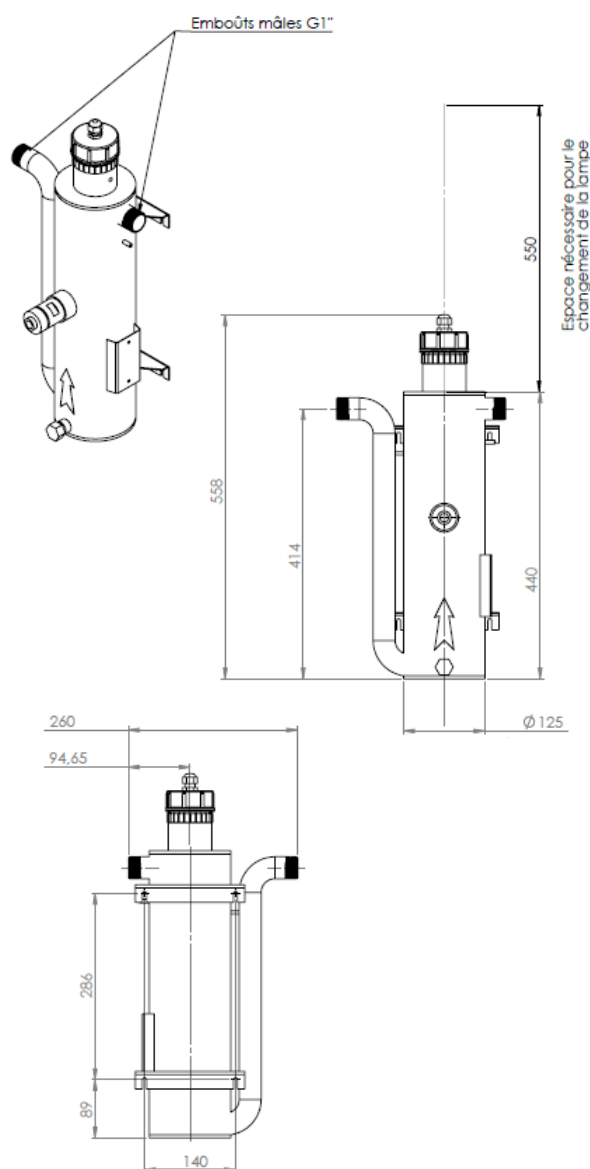
PRODUITS ASSOCIES

Lampe UV 60 W (spéciale) : 14000453
Gain Quartz : 15000755
Joint : 14000290

14000389_A_FT10

GERMI AP 60 ACS-UV

> Débit : de 0,8 à 3,1 m³/h



INSTALLATION

Le **GERMI AP 60 ACS** s'installe verticalement sur la canalisation principale d'alimentation en eau. L'eau doit s'écouler dans la direction des flèches inscrites sur la chambre UV. Des vannes d'isolement doivent être disposées en amont et en aval de l'appareil.

Il est nécessaire de laisser de la place au dessus du **GERMI AP 60 ACS** (0.5 m minimum) ou prévoir le démontage facile de l'appareil (bypass), afin d'effectuer le changement de la lampe UV. Faire particulièrement attention à l'accumulation d'air en partie haute et prévoir une purge d'air le cas échéant.

DÉBITS AGRÉÉS

VALEURS CARACTÉRISTIQUES POUR 400 J/m ²	
Débit maximal (m ³ /h)	Transmittance à 254 nm sur 10 mm (%)
0,80	85,6
1,90	90
2,75	95
3,10	98

MAINTENANCE

Le réacteur nécessite peu d'entretien et de surveillance: suivi de la durée de vie de la lampe et de l'encrassement de la gaine de quartz. Des pertes d'efficacité se produisent lorsque la lampe UV arrive en fin de vie, il est nécessaire de la changer toutes les 9 000 h ou tous les ans.

La gaine en quartz simplifie considérablement le changement de la lampe: l'appareil n'a pas à être vidangé ou démonté. La gaine peut s'encrasser et il faut la nettoyer 1 à 3 fois par an avec un acide doux selon la nature de l'eau. Le changement de la gaine doit être fait tous les 4 à 5 ans.