



CLAPET ANTI-RETOUR TOUTES POSITIONS

Fiche produit

Réf : 525

DESCRIPTION

- Clapet de retenue toutes positions femelle-femelle obturateur nylon revêtu NBR.



APPLICATION

- Services généraux - Tous fluides courants compatibles
- Traitement et distribution d'eau
- Chauffage ou climatisation
- Air comprimé

SPÉCIFICATIONS MATIÈRES

DESCRIPTION	MATIÈRES
Corps	Laiton matricé à chaud CW617N-DW
Obturateur & guide	Nylon
Joint	NBR
Ressort	Acier inoxydable AISI304

CONFORMITÉ AUX NORMES ET AGRÉMENTS

- Certification EN ISO 9001 : 2000
- ACS produit n° 18 ACC NY 262

SPÉCIFICATIONS TECHNIQUES

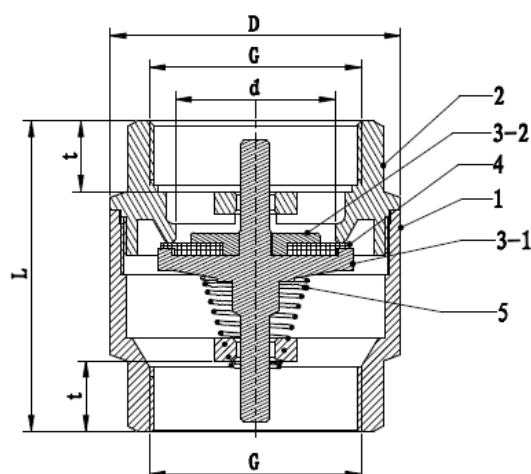
- Température de fonctionnement admissible: -20°C (hors gel) à + 100°C
- Taraudage BSP Cylindrique ISO 228/1
- Pression d'ouverture minimum: 0,03 Bar

Diamètre	1/2"	3/4"	1"	1"1/4	1"1/2	2"	2"1/2	3"	4"
PFA (Bar)	16	16	16	10	10	10	8	8	8

Les informations contenues dans cette fiche produit sont données à titre indicatif et sous réserve de modifications éventuelles sans préavis.



CARACTÉRISTIQUES DIMENSIONNELLES



Référence ADG	G (")	D (mm)	L (mm)	d (mm)	t (mm)	Poids (Gr/p)
525-15	1/2"	33	45	15	10,5	119
525-20	3/4"	41	48	23	11,5	184
525-26	1"	47,5	56	27,5	13,5	241
525-33	1" 1/4	59	58	37	13,2	329
525-40	1" 1/2	68	68	42	14	502
525-50	2"	80,5	77	53	16	705
525-66	2" 1/2	103	93	68	20	1565
525-80	3"	111	97	78	22	1903
525-100	4"	140	110	100	21,5	2950

MONTAGE

- Horizontal, vertical, oblique
- Sens du fluide à respecter (voir flèche gravée sur le corps)

Les informations contenues dans cette fiche produit sont données à titre indicatif et sous réserve de modifications éventuelles sans préavis.

RECOMMANDATIONS : Les avis et conseils, les indications techniques, les offres que nous pouvons être amenés à donner ou à faire n'impliquent de notre part aucune garantie. Il n'est pas de notre ressort d'apprécier les cahiers des charges ou descriptifs fournis.

Il appartient au client de vérifier l'adéquation entre le choix du matériel et les conditions réelles d'utilisation.

Lors de vos achats, vérifier que la présente fiche produit est bien la plus récente.

