


### Dati dimensionali / Ratings data sheet

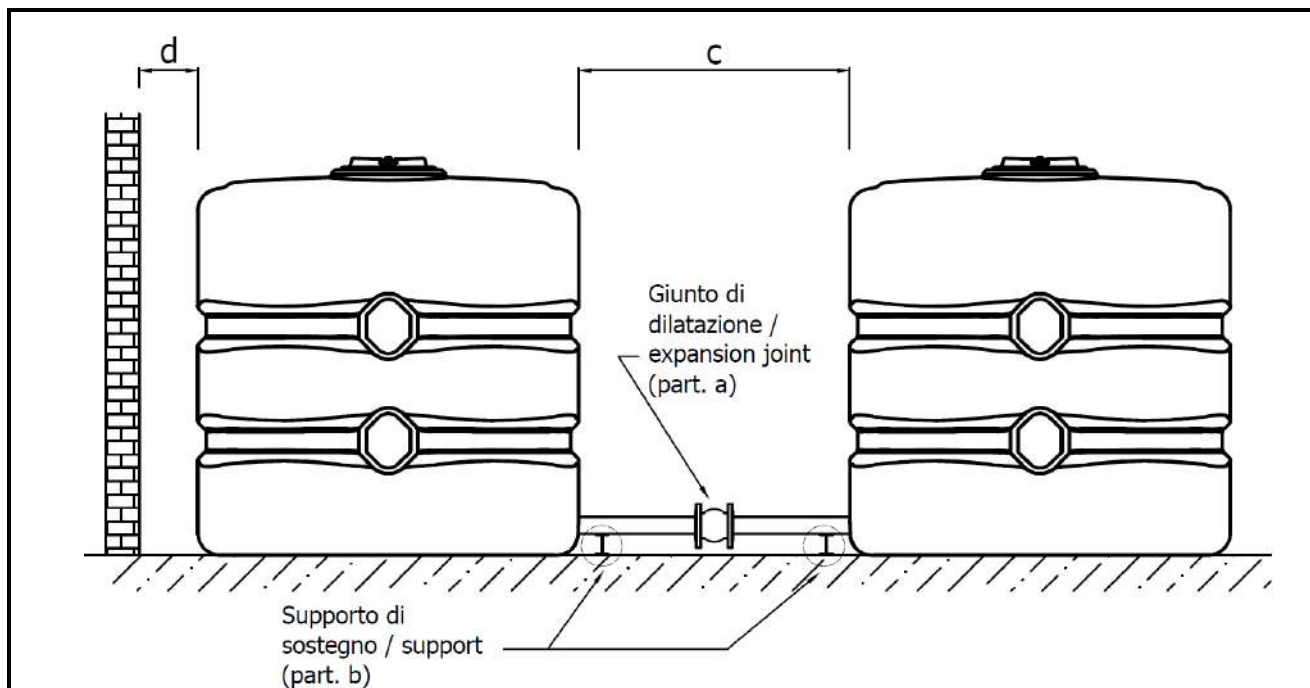
Pos.	Descrizione Description	Modello / Type							
		PA							
	Modello Type	300	500	750	1000	1500	2000	3000	5000
<b>Cod.</b>	Codice Code	A560051	A560055	A560059	A560062	A560067	A560070	A560074	A560080
	Capacità Capacity (lt.)	300	500	750	1000	1500	2000	3000	5000
<b>H</b>	Altezza Height (mm)	820	950	1045	1125	1350	1460	1570	1885
<b>Ø</b>	Diametro Diameter (mm)	770	915	1060	1205	1300	1440	1735	2020
<b>A</b>	Altezza attacchi DN4-DN5 DN4-DN5 connections height (mm)	40	40	45	50	50	50	50	60
<b>B</b>	Altezza attacchi DN2-DN3 DN2-DN3 connections height (mm)	710	840	940	1010	1240	1335	1460	1750
<b>C</b>	Larghezza nicchia inferiore Lower niche width (mm)	200	200	200	200	250	250	250	280
<b>E</b>	Altezza nicchia inferiore Lower niche height (mm)	160	150	150	150	200	200	200	200
<b>F</b>	Interasse attacchi inferiori Distance between lower connections (mm)	110	110	110	110	160	160	160	160
<b>G</b>	Larghezza nicchia superiore Upper niche width (mm)	200	200	200	200	250	250	250	280
<b>I</b>	Altezza nicchia superiore Upper niche height (mm)	150	150	150	170	200	200	200	200
<b>L</b>	Interasse attacchi superiori Distance between upper connections (mm)	110	110	110	110	150	160	160	160
<b>DN1</b>	Diametro foro d' ispezione Inspection hole diameter (mm)	200	200	200	300	300	400	400	400
<b>DN2</b>	Attacco troppopieno Overflow connection	1"	1"	1"1/4	1"1/4	1"1/2	1"1/2	1"1/2	2"
<b>DN3</b>	Diametro innesto galleggiante Coupling float switch diameter (mm)	28	28	28	28	28	28	28	28
<b>DN4</b>	Prelievo idrico Water supply	1"	1"	1"1/4	1"1/4	1"1/2	1"1/2	1"1/2	2"
<b>DN5</b>	Scarico Drain	3/4"	3/4"	3/4"	3/4"	3/4"	3/4"	3/4"	3/4"

### Tabella materiali / Part list

Pos.	Descrizione Description	Materiale Material	Quantità Quantity	Ricambi Spare parts
1	Serbatoio Cylinder	Polietilene Polyethylene LLDPE	1	-
2	Coperchio Cover	Polipropilene Polypropylene PP	1	1
3	Bocchettone Connection	Polipropilene Polypropylene PP	2	2
4	Guarnizione Gasket	Gomma Rubber EPDM	2	2
5	Ghiera Ring nut	Polipropilene Polypropylene PP	2	2
6	Bocchettone Connection	Polipropilene Polypropylene PP	1	1
7	Guarnizione Gasket	Gomma Rubber EPDM	1	1
8	Ghiera Ring nut	Polipropilene Polypropylene PP	1	1

## Installazione in serie serbatoi in polietilene

### Multiple tank side by side installation



#### ISTRUZIONI DI INSTALLAZIONE:

1. Collegare i serbatoi solo con tubazioni flessibili;
2. installare nelle tubazioni di collegamento dei serbatoi un giunto di dilatazione (particolare a);
3. prevedere dei supporti di sostegno (particolare b) per le tubazioni;
4. se vengono installati raccordi, valvole di intercettazione ecc., questi non devono vincolare le tubazioni;
5. installare i serbatoi mantenendo un' adeguata distanza (quota c) tale da permettere libera dilatazione tra loro durante la fase di riempimento;
6. se i serbatoi vengono installati in prossimità di un struttura murale, mantenere un' adeguata distanza (quota d) tale da permettere libera dilatazione del serbatoio durante la fase di riempimento.

#### INSTALLATION INSTRUCTION:

1. Do not connect directly to rigid piping;
2. provide an expansion joint on piping connections between the tanks (part. a);
3. provide retaining supports for pipes (part. b);
4. solid piping may contribute to premature failure of the tank and fittings. Connections/valves must not bind the pipes;
5. place the tank wisely, proper placement to allow the expansion/contraction during filling/emptying operations (dimension c);
6. if the tanks are placed in confined spaces follow proper entry procedures. Keep enough clearance around the tank to allow the expansion/contraction during filling/emptying operations (dimension d).