

# RACCORD LAITON A VISSER MAMELON MÂLE-MÂLE

## DESCRIPTION

- Le mamelon mâle-mâle égal permet :
  - de raccorder deux pièces femelles de même dimensions.
  - de transformer une pièce femelle en sortie mâle.



## APPLICATION

- Branchements et réseaux de distribution d'eau potable destinée à la consommation humaine.
- Services généraux - tous fluides compatibles
- Plomberie - chauffage
- Arrosage - Irrigation

## SPÉCIFICATIONS MATIÈRES

DESCRIPTION	MATIÈRES	NORME
Corps	Laiton CW617N-DW	EN12165-98

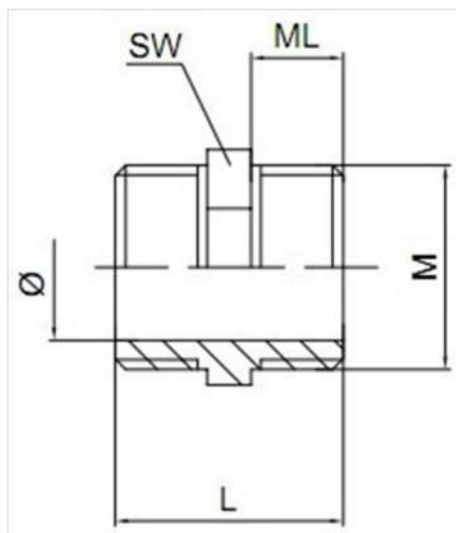
## CONFORMITÉ AUX NORMES ET AGRÉMENTS

- Le laiton utilisé pour la fabrication des raccords 280L est conforme à l'arrêté du 29 Mai relatif aux matériaux utilisés dans les installations de distribution d'eau destinée à la consommation humaine : norme A.C.S.
- Certification En ISO 9001 : 2000
- Conforme aux exigences de la 4 MS

## SPÉCIFICATIONS TECHNIQUES

- Taraudage BSP cylindrique ISO 228/1.
- Pression maximale de service : 10 Bars

## CARACTÉRISTIQUES DIMENSIONNELLES



RÉFÉRENCE ADG	M1	M2	SW (MM)	L (MM)	ML (MM)	Ø (MM)	POIDS (KG)
280L-5	1/8"	1/8"	12	17	7	6	0.007
280L-8	1/4"	1/4"	13	17	7	8	0.008
280L-12	3/8"	3/8"	17	19	7,5	12	0.014
280L-15	1/2"	1/2"	21	22	9	15	0.026
280L-20	3/4"	3/4"	26	25	10,5	20	0.043
280L-26	1"	1"	33	27	11	25	0.076
280L-33	1"1/4	1"1/4	42	33	13	33	0.137
280L-40	1"1/2	1"1/2	48	38	15	39	0.179
280L-50	2"	2"	60	40	16	50	0.256
280L-66	2"1/2	2"1/2	76,5	54	22,5	65	0.461
280L-80	3"	3"	94	57	24	78	0.652

- Côtés non fonctionnelles susceptibles de variations

## MONTAGE

Étanchéité entre les pièces à raccorder préconisée avec ruban PTFE.