

MANCHON FEMELLE / FEMELLE SERIE FORTE

DESCRIPTION

- Le manchon double femelle permet de raccorder deux pièces filetées de diamètres égaux au pas du gaz.



APPLICATION

- Branchements et réseaux de distribution d'eau potable destinée à la consommation humaine.
- Services généraux - tous fluides compatibles
- Plomberie - chauffage
- Arrosage - Irrigation

SPÉCIFICATIONS MATIÈRES

| DESCRIPTION | MATIÈRES | NORME |
|-------------|------------------|------------|
| Corps | Laiton CW617N-DW | EN12165-98 |

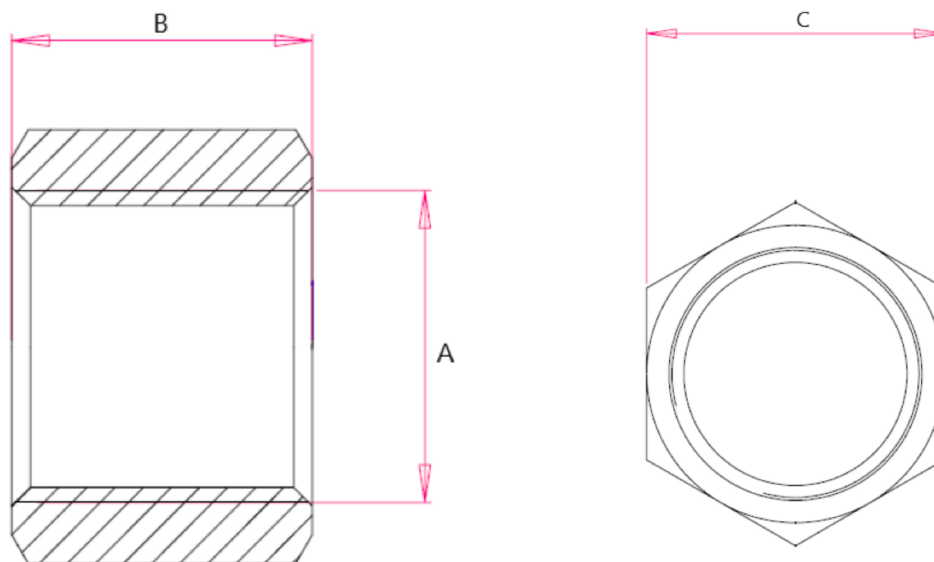
CONFORMITÉ AUX NORMES ET AGRÉMENTS

- Le laiton utilisé pour la fabrication des raccords 270L est conforme à l'arrêté du 29 Mai relatif aux matériaux utilisés dans les installations de distribution d'eau destinée à la consommation humaine : norme A.C.S.
- Certification En ISO 9001 : 2000
- Conforme aux exigences de la 4 MS

SPÉCIFICATIONS TECHNIQUES

- Taraudage BSP cylindrique ISO 228/1.
- Pression maximale de service : 10 Bars

CARACTÉRISTIQUES DIMENSIONNELLES



| RÉFÉRENCE ADG | A (") | B (MM) | C 6 PANS | POIDS (KG) |
|------------------|----------|-----------|-------------|---------------|
| 275L-12 | 3/8" | 16 | 20 | 0.036 |
| 275L-15 | 1/2" | 19 | 24 | 0.050 |
| 275L20 | 3/4" | 22 | 30 | 0.075 |
| 275L-26 | 1" | 26 | 37 | 0.103 |
| 275L-33 | 1"1/4 | 32 | 46 | 0.165 |
| 275L-40 | 1"1/2 | 32 | 52 | 0.230 |
| 275L-50 | 2" | 38 | 64 | 0.470 |

- Côtés non fonctionnelles susceptibles de variations

MONTAGE

Étanchéité entre les pièces à raccorder préconisée avec ruban PTFE.