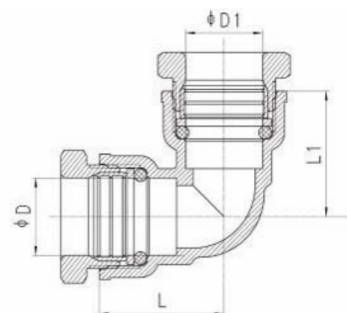


COUDE 90°

90° ELBOW | CODO 90° | KNIE 90°



Référence	ϕ	ϕD	$\phi D1$	L	L1	PN	Gr
LC20	20	21	21	37	37	16	217
LC25	25	26	26	38	38	16	293
LC32	32	33	33	44	44	16	442
LC40	40	41	41	53	53	16	693
LC50	50	51	51	59	59	16	1052
LC63	63	64,5	64,5	74	74	16	1703

i INFORMATION TECHNIQUE

UTILISATION

Pour eau chaude, eau froide et eau potable.

MATERIAUX

Corps, écrou et bague de crantage en laiton CW614N selon UNE EN 12164:2011, matricé à chaud, extérieur laiton brossé. Joints toriques en NBR. Filetage mâle conique, filetage femelle parallèle.

PRESSIION NOMINALE

La pression nominale est de 16 bar pour de l'eau à 20°C.

TEMPERATURE DE SERVICE

La température de service est de -20°C à +95°C.

CERTIFICATIONS ET NORMES DE REFERENCE

Les raccords laiton pour tube PE ont été certifiés ACS pour l'adduction d'eau potable. Fabriqués selon la norme EN 1254-1 & DIN 8076-1. Filetage des raccords suivant ISO 228/1. Testé avec du tube PE100 PN 16 suivant UNE EN 59366.

RACCORDEMENT

Les raccords à compression sont des raccords mécaniques dont l'étanchéité est assurée par la compression du joint torique. Pour les parties filetées, l'étanchéité doit être assurée avec un ruban PTFE, un PTFE liquide ou un ruban silicone.