
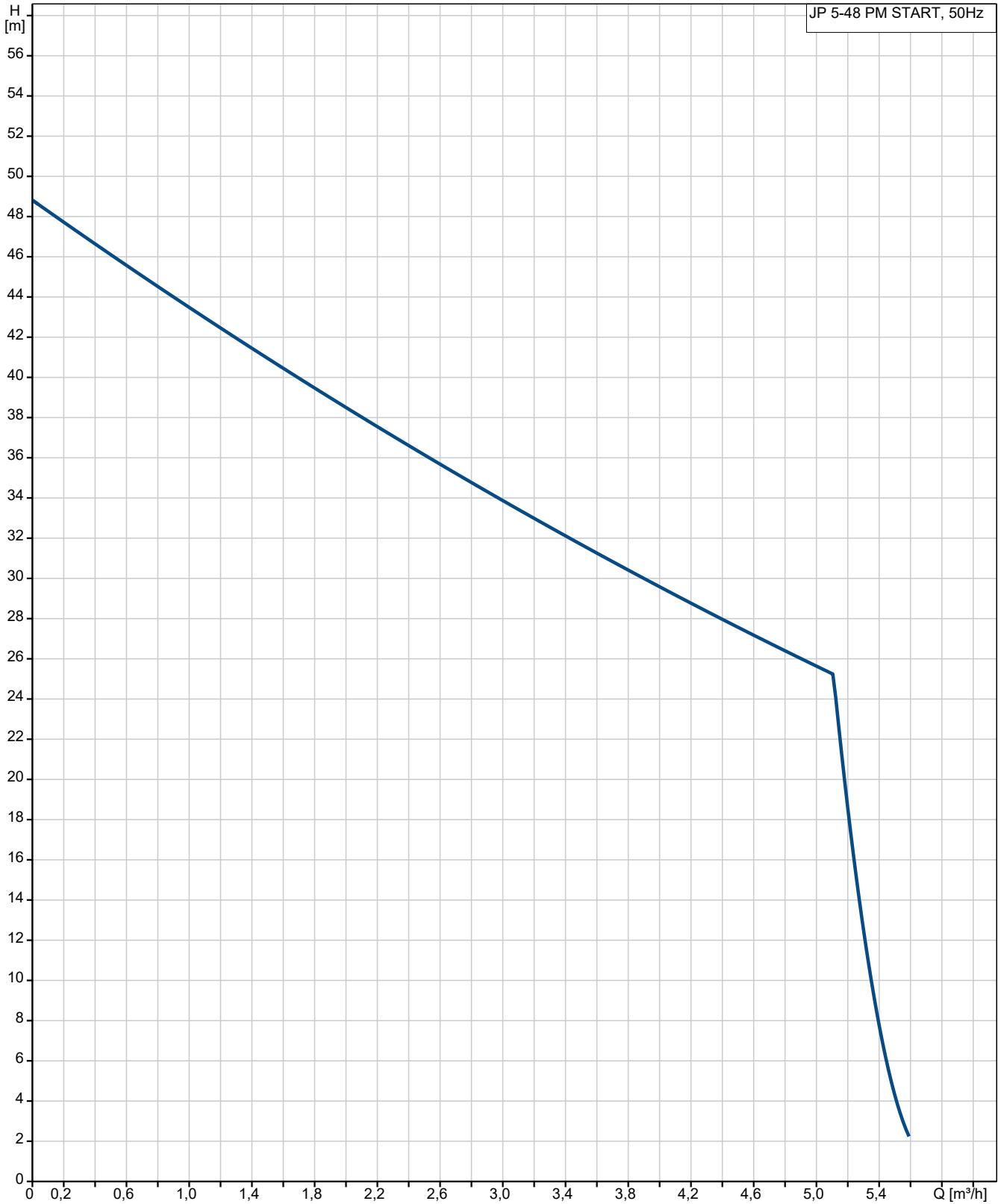


Quantité	Description
1	<p data-bbox="252 376 472 405">JP 5-48 PM START</p>  <p data-bbox="646 723 1106 745">Note ! La photo produit peut différer du produit réel</p> <p data-bbox="252 752 539 779">Référence: Sur demande</p> <p data-bbox="252 826 1426 904">The Grundfos JP 5-48 PM START booster set consists of a Grundfos JP pump and a pressure manager. JP 5-48 PM START provides the comfort of a constant water pressure with automatic start and stop based on consumption.</p> <p data-bbox="252 913 1359 972">The pressure manager starts the pump at 1.5 bar, and the pump keeps running as long as there is flow. The design is robust, utilizing corrosion-free materials to guarantee a long lifetime.</p> <p data-bbox="252 976 1273 1003">This booster set ensures optimum self-priming properties, featuring a suction lift up to 8 meters.</p> <p data-bbox="252 1008 1458 1057">The self-priming pump also ensures a stable operation as it is able to lift liquid from below the inlet level and can handle a mix of air and liquid until the pump reaches a fully primed pumping condition.</p> <p data-bbox="252 1064 1437 1137">JP 5-48 PM START incorporates dry-running protection that automatically stops the pump in case of dry running. This means lower risk of pump damage and lower maintenance costs. A non-return valve for backflow prevention is already integrated.</p> <p data-bbox="252 1149 1404 1223">The JP pump has built-in thermal protection, which immediately stops the pump if it overheats. The motor is air-cooled and equipped with oversized, sealed, greased-for-life ball bearings to ensure silent operation and minimal service.</p> <p data-bbox="252 1270 400 1296">Commandes:</p> <p data-bbox="252 1299 823 1328">Type de connecteur: Type E/F (CEE7/7)</p> <p data-bbox="252 1373 341 1400">Liquide:</p> <p data-bbox="252 1402 663 1431">Liquide pompé: Eau</p> <p data-bbox="252 1438 721 1464">Plage température liquide: 0 .. 40 °C</p> <p data-bbox="252 1473 711 1500">Température liquide sélectionnée: 20 °C</p> <p data-bbox="252 1509 746 1538">Densité: 998.2 kg/m³</p> <p data-bbox="252 1585 376 1612">Technique:</p> <p data-bbox="252 1615 689 1644">Débit nominal: 5 m³/h</p> <p data-bbox="252 1650 695 1680">Hmt nom.: 45.6 m</p> <p data-bbox="252 1686 683 1715">Garniture mécanique primaire: BBVP</p> <p data-bbox="252 1722 699 1751">Code de la garniture mécanique: BBVP</p> <p data-bbox="252 1758 708 1787">Certifications: CE,EAC</p> <p data-bbox="252 1794 810 1823">Tolérance courbe: ISO9906:2012 3B</p> <p data-bbox="252 1830 708 1859">Pression de départ réglable (oui/non): N</p> <p data-bbox="252 1865 695 1895">Pression de démarrage: 1.5 bar</p> <p data-bbox="252 1942 368 1968">Matériaux:</p> <p data-bbox="252 1975 703 2004">Clé de type, code pour les matériaux: A</p> <p data-bbox="252 2011 730 2040">Corps de pompe: Acier inox.</p> <p data-bbox="619 2047 730 2076">EN 1.4301</p>

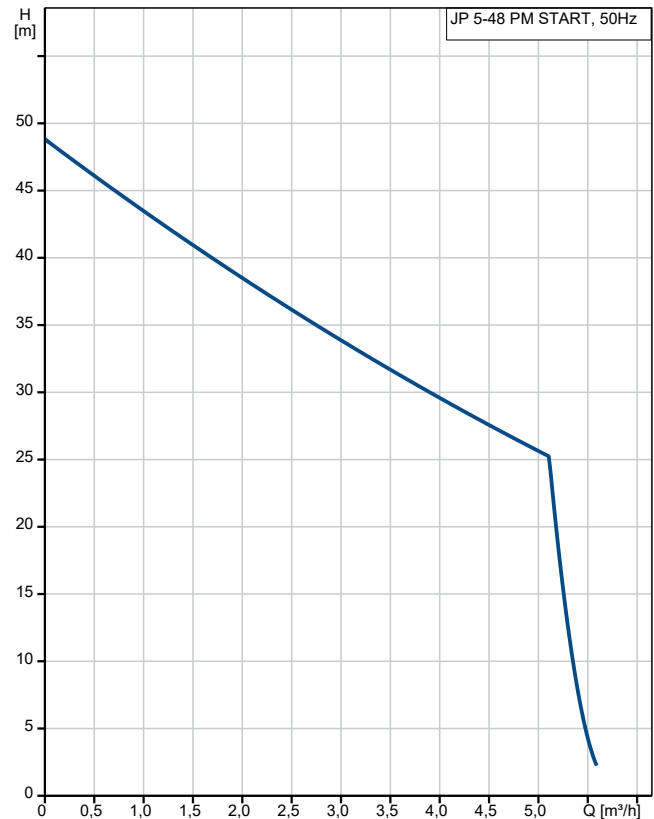
Quantité	Description
1	<p>AISI 304</p> <p>Roue: Composite PPO-20GF</p> <p>Installation:</p> <p>Plage température ambiante: 0 .. 40 °C</p> <p>Pression maximale de service: PN 6 bar</p> <p>Norme raccordement tuyaux: ISO 228-1</p> <p>Type raccordement d'entrée: G(F)</p> <p>Type raccordement de sortie: G(F)</p> <p>Diamètre du raccord d'aspiration: 1 pouce</p> <p>Diamètre du raccord de refoulement: 1 pouce</p> <p>Pression nominale pour le raccordement: PN 6</p> <p>Donnée électrique:</p> <p>Classe d'efficacité IE: 2</p> <p>Puissance absorbée P1: 1390 W</p> <p>Puissance nominale - P2: 1 kW</p> <p>Fréquence d'alimentation: 50 Hz</p> <p>Tension nominale: 1 x 220-240 V</p> <p>Courant nominal: 6.1 A</p> <p>Intensité démarrage: 28.4 A</p> <p>Vitesse nominale de l'entraînement: 2870 mn-1</p> <p>Capacité Condensateur - Fonctionnement: 35 µF/450 V</p> <p>Indice de protection (IEC 34-5): IP44</p> <p>Classe d'isolation (CEI 85): F</p> <p>Longueur du câble: 1.5 m</p> <p>Prise de courant: Prise Schuko</p> <p>Autres:</p> <p>Poids net: 14.8 kg</p> <p>Poids brut: 17.8 kg</p> <p>Pays d'origine: HU</p> <p>Code douanier: 84137051</p> <p>Certifications environnementales: WEEE</p>

Sur demande JP 5-48 PM START 50 Hz

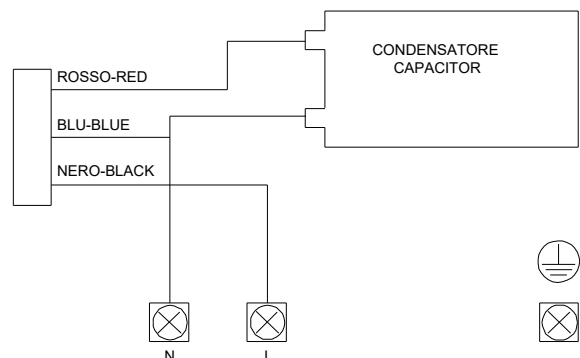
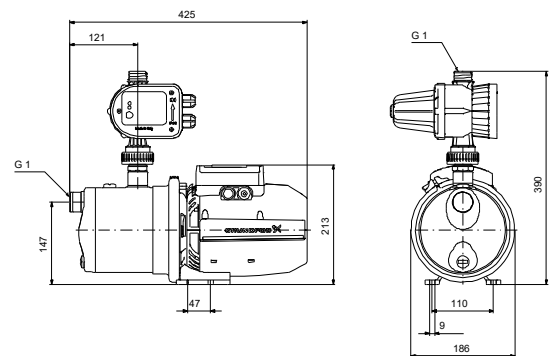


Liquide pompé = Eau
T° liquide pendant le fonctionnement = 20 °C
Masse volumique = 998.2 kg/m³

Description	Valeur
Information générale:	
Nom produit:	JP 5-48 PM START
Code article:	Sur demande
Numéro EAN::	Sur demande
Technique:	
Débit nominal:	5 m³/h
Hmt nom.:	45.6 m
Garniture mécanique primaire:	BBVP
Code de la garniture mécanique:	BBVP
Certifications:	CE,EAC
Tolérance courbe:	ISO9906:2012 3B
Version de pompe:	B
Version pompe:	B
Modèle:	B
Pression de départ réglable (oui/non):	N
Pression de démarrage:	1.5 bar
Matériaux:	
Clé de type, code pour les matériaux:	A
Corps de pompe:	Acier inox. EN 1.4301 AISI 304
Roue:	Composite PPO-20GF
Code matériau:	A
Installation:	
Plage température ambiante:	0 .. 40 °C
Pression maximale de service:	PN 6 bar
Norme raccordement tuyaux:	ISO 228-1
Type raccordement d'entrée:	G(F)
Type raccordement de sortie:	G(F)
Diamètre du raccord d'aspiration:	1 pouce
Diamètre du raccord de refoulement:	1 pouce
Pression nominale pour le raccordement:	PN 6
Liquide:	
Liquide pompé:	Eau
Plage température liquide:	0 .. 40 °C
Température liquide sélectionnée:	20 °C
Densité:	998.2 kg/m³
Donnée électrique:	
Classe d'efficacité IE:	2
Puissance absorbée P1:	1390 W
Puissance nominale - P2:	1 kW
Fréquence d'alimentation:	50 Hz
Tension nominale:	1 x 220-240 V
Courant nominal:	6.1 A
Intensité démarrage:	28.4 A
Vitesse nominale de l'entraînement:	2870 mn-1
Capacité Condensateur - Fonctionnement:	35 µF/450 V
Indice de protection (IEC 34-5):	IP44
Classe d'isolation (CEI 85):	F
Longueur du câble:	1.5 m
Prise de courant:	Prise Schuko
Commandes:	
Type de connecteur:	Type E/F (CEE7/7)
Autres:	
Poids net:	14.8 kg
Poids brut:	17.8 kg



Liquide pompé = Eau
T° liquide pendant le fonctionnement = 20 °C
Masse volumique = 998.2 kg/m³





Nom Société:

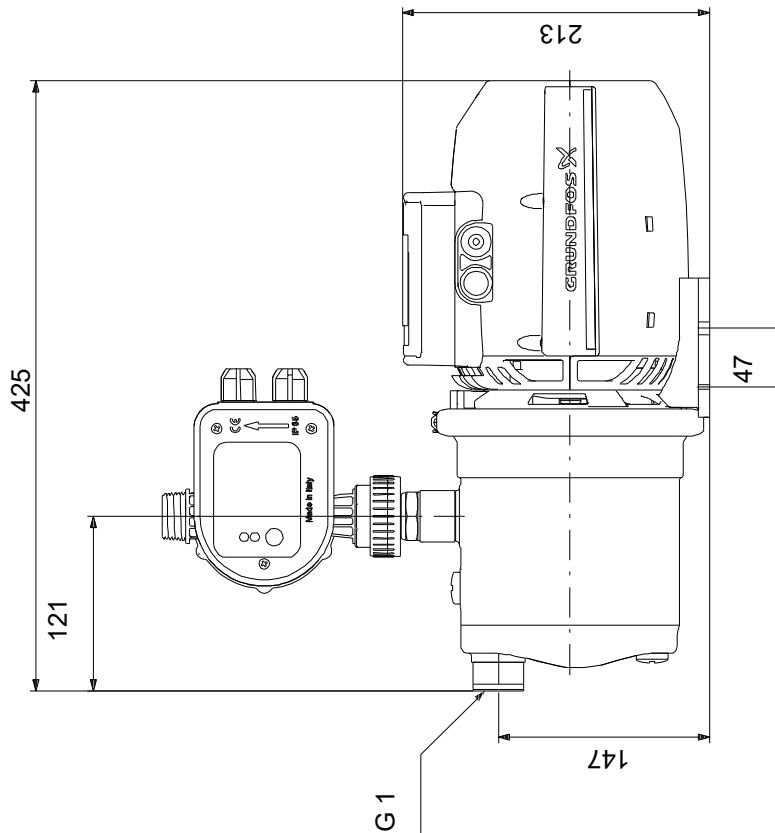
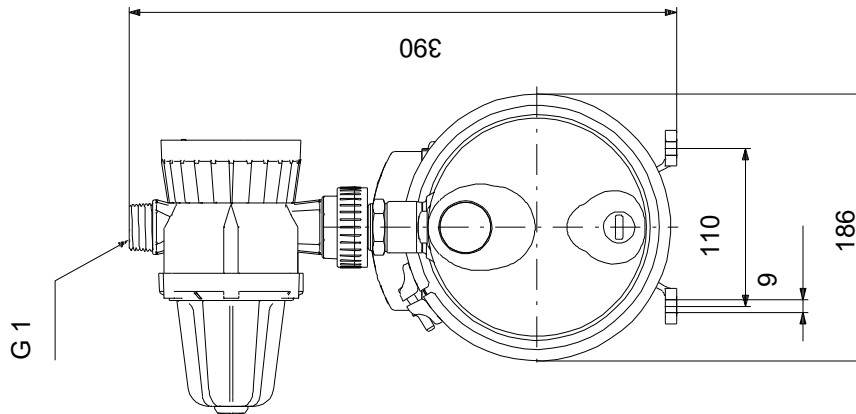
Créé par:

Téléphone:

Date: 02/02/2026

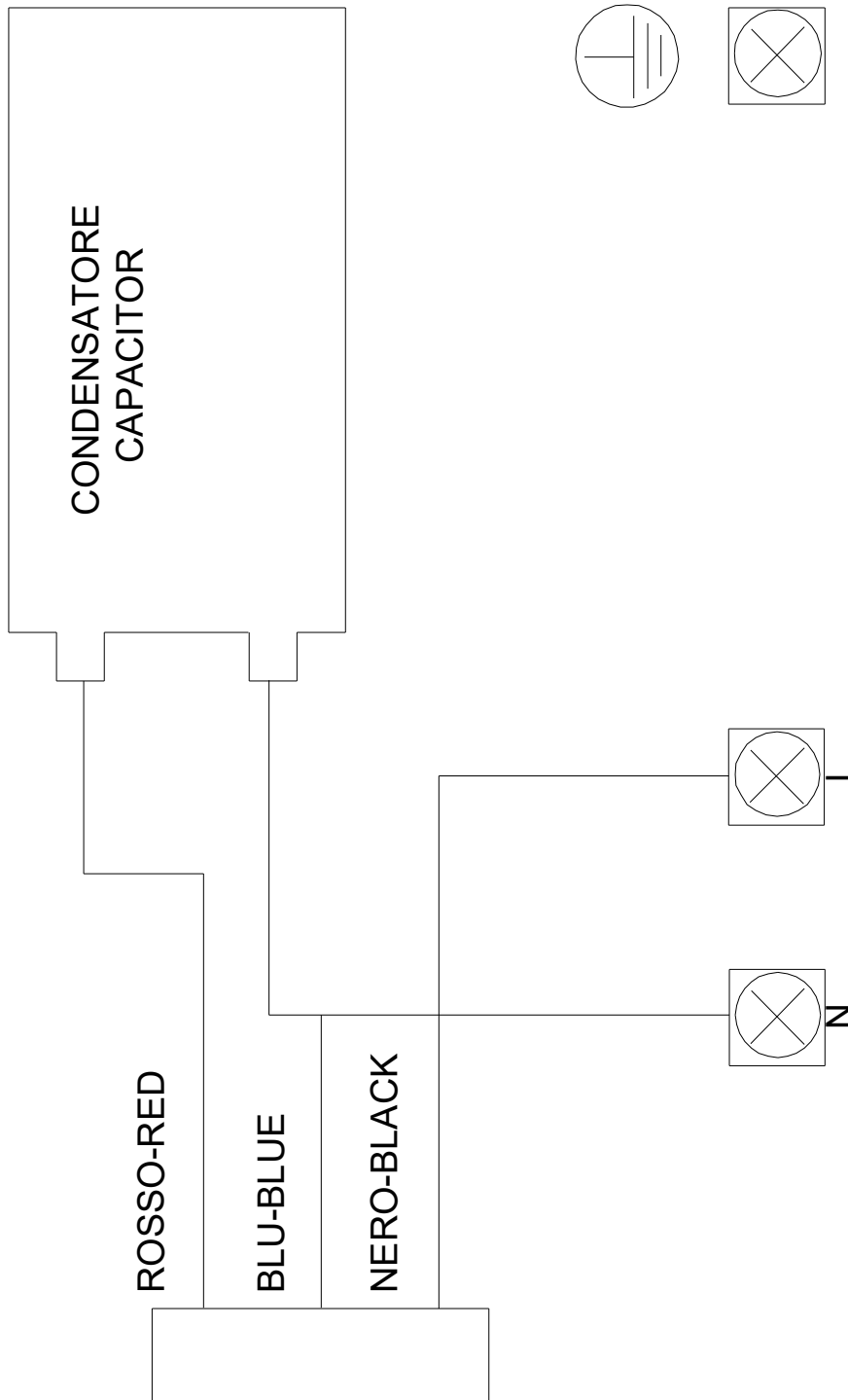
Description	Valeur
Pays d'origine:	HU
Code douanier:	84137051
Certifications environnementales:	WEEE

Sur demande JP 5-48 PM START 50 Hz



Remarque: toutes les unités sont en [mm] à moins que d'autres unités soient énoncées.
Mise en garde: ce dessin d'encombrement simplifié ne montre pas tous les détails.

Sur demande JP 5-48 PM START 50 Hz



Note ! Toutes les unités sont en [mm] sauf précision contraire.