

Comfort 15-14B / BX Circulateur Eau Chaude Sanitaire optimisé

COMFORT est la solution idéale pour les systèmes de recirculation d'eau chaude sanitaire dans les habitations. Les circulateurs COMFORT sont sûrs, fiables et économes en énergie, assurant une disponibilité immédiate de l'eau chaude aux robinets des maisons domestiques. Ils sont compatibles avec une variété de systèmes de production d'eau chaude, tels que panneaux solaires, pompes à chaleur, chauffe-eaux, ainsi que divers types de chaudières*.

(*) Se conformer aux prescriptions de chaque fabricant.

Les circulateurs COMFORT standard fonctionnent en continu. Ils peuvent être avantageusement pilotés par une minuterie externe ou un régulateur de pompe à chaleur. Ces circulateurs, au design compact, sont équipés d'un moteur à aimant permanent haute performance avec une unité de contrôle intégrée. Le rotor sphérique, équipé d'une roue, assure une fonctionnalité optimale et un entretien aisé. Le corps de la pompe, fabriqué en laiton approuvé pour l'eau potable, garantit à la fois sécurité et fiabilité.



Sélection simplifiée

La performance du circulateur convient aux besoins des maisons domestiques.



Eau chaude instantanée

Élimine l'attente de l'eau chaude et augmente le confort des usagers.



Économie d'eau

Jusqu'à 38,000 litres d'eau potable peuvent être économisés sur une année.



Bouclage ECS sain

La stagnation de l'eau et la formation de bactéries sont évitées grâce à une recirculation adaptée.



Fonctionnement silencieux

Étudié pour fonctionner en toute discrétion.

Caractéristiques techniques

Débit, Q_{max}	0.5 m ³ /h
Hmt à débit nul, H_{max}	1.2 m
Température du liquide	2 °C - 95 °C
Puissance	5 W - 7 W
Niveau de pression sonore	22 dB(A)
Certifications	UBA, ACS, WRAS, UL

En savoir plus

Découvrez les vidéos de notre cours gratuit Ecademy sur les différents modes de contrôle, l'installation, la configuration des circulateurs COMFORT et retrouvez les avantages d'un bouclage ECS.



Vidéos Ecademy

GRUNDFOS 

Choisissez le circulateur ECS adapté à vos besoins

Chaque version de circulateur de la gamme COMFORT est conçue pour offrir un confort maximal et une consommation d'énergie minimale. Pour choisir la version adaptée, il suffit simplement de déterminer le mode de contrôle le plus adapté aux habitudes et besoins des résidents. Par rapport au fonctionnement continu, d'autres modes de contrôle peuvent réduire avantageusement les pertes d'énergie thermique du bouclage.



COMFORT

Fonctionnement continu 24/7 : idéal lorsque la réglementation locale exige un fonctionnement 24h/24 et 7j/7, ou lorsqu'il est piloté par un contrôle externe ou toute autre technologie domotique intelligente.

Pertes d'énergie thermique



COMFORT T

Contrôle température : idéal pour les résidents préoccupés par la consommation énergétique et leur confort, qui n'ont pas un emploi du temps régulier. Aucun réglage manuel requis.



25%



COMFORT TDT

Horloge et contrôle température : idéal pour les résidents très préoccupés par les économies d'énergie et qui ont un emploi du temps régulier. Réglage manuel requis.



56%



COMFORT TA

AUTOADAPT : idéal pour les résidents qui souhaitent le maximum d'économie d'énergie et pour lesquels il est difficile d'établir un emploi du temps.

Contrôle température : Particulièrement adapté aux résidences secondaires. Aucun réglage manuel requis.



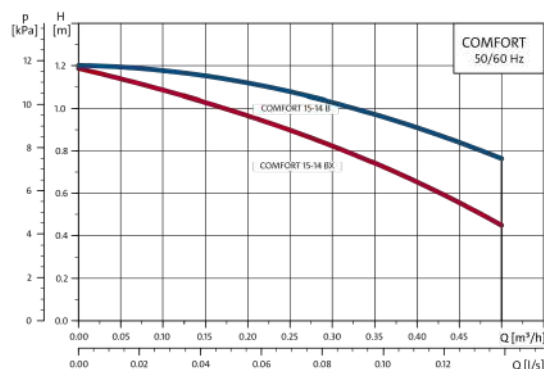
67%

Energie thermique économisée

Caractéristiques et avantages :

- Préviend l'érosion des tuyaux et les trous d'épingle**
 Conforme aux recommandations des fabricants de tuyaux concernant les limites de vitesse d'écoulement pour des dimensions de tuyaux de 15 mm / 1/2" et 20 mm / 3/4".
- Pas de colmatage**
 La conception du moteur semi-sphérique garantit une résistance maximale en présence d'eau dure et prévient les blocages dus aux dépôts de calcaire.
- Installation facilitée**
 Conception compacte pour une installation dans des espaces confinés, même avec la tête dirigée vers le bas. La prise et le câble d'alimentation permet un raccordement électrique rapide.
- Protection contre la marche à sec**
 Protège et prolonge la durée de vie du circulateur et sécurise sa mise en service.
- Entretien facile**
 La conception démontable de la tête facilite et limite la durée de l'entretien.
- Coûts d'installation réduits**
 Le clapet anti-retour et la vanne d'isolation présents sur les versions "X" de même que le clapet de purge proposé en accessoire, offre la possibilité d'intervenir sur une installation confortablement.
- Remplacement universel**
 La tête seule s'adapte à de nombreux corps de circulateurs en laiton de différentes marques.

Courbes de performance

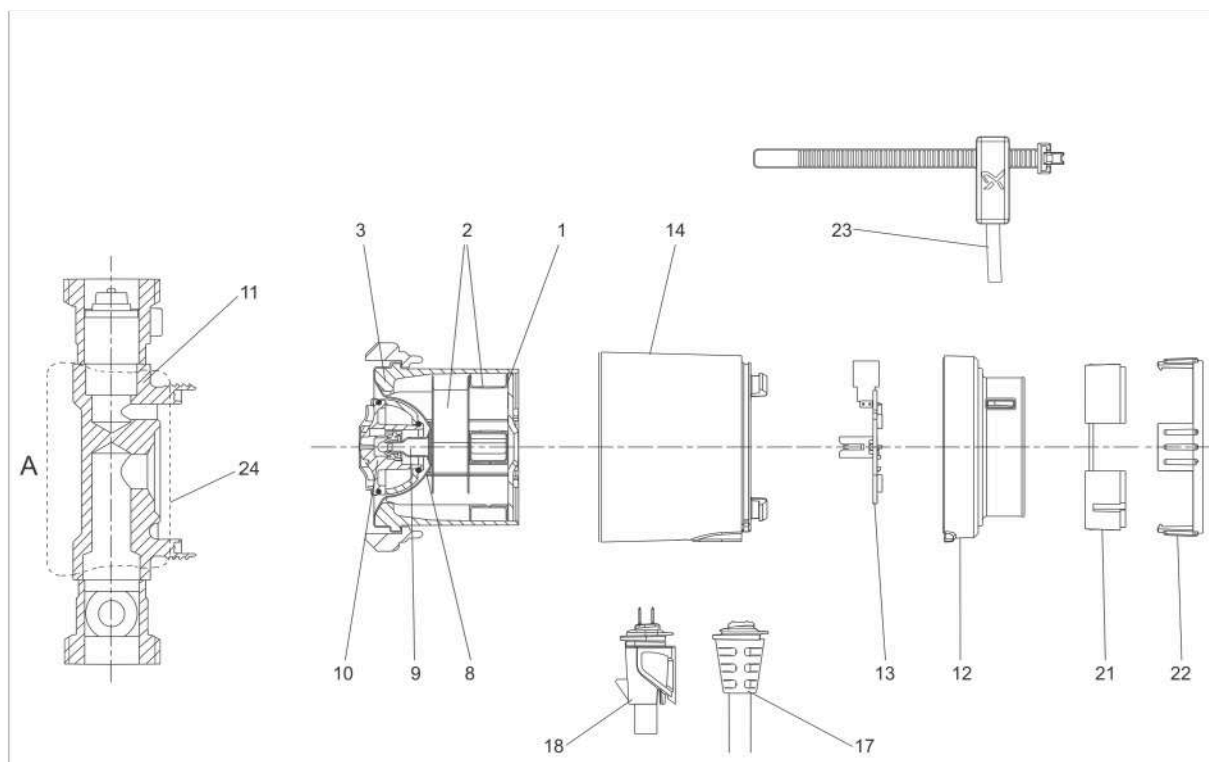


Types

Produits	Type	Entraxe	Raccords
97916771	COMFORT 15-14 B	80 mm	Taraudage intérieur Rp 1/2"
97916772	COMFORT 15-14 BX	140 mm	Clapet anti-retour et vanne d'isolation inclus, Filetage externe G 1"
93093854	COMFORT 15-14 B T	80 mm	Taraudage intérieur Rp 1/2"
93094846	COMFORT 15-14 BX T	140 mm	Clapet anti-retour et vanne d'isolation inclus, Filetage externe G 1"
93093537	COMFORT 15-14 B TDT	80 mm	Taraudage intérieur Rp 1/2"
93093665	COMFORT 15-14 BX TDT	140 mm	Clapet anti-retour et vanne d'isolation inclus, Filetage externe G 1"
97916757	COMFORT 15-14 B TA	80 mm	Taraudage intérieur Rp 1/2"
97916749	COMFORT 15-14 BX TA	140 mm	Clapet anti-retour et vanne d'isolation inclus, Filetage externe G 1"

Gamme Comfort 15-14 B

Schéma en coupe

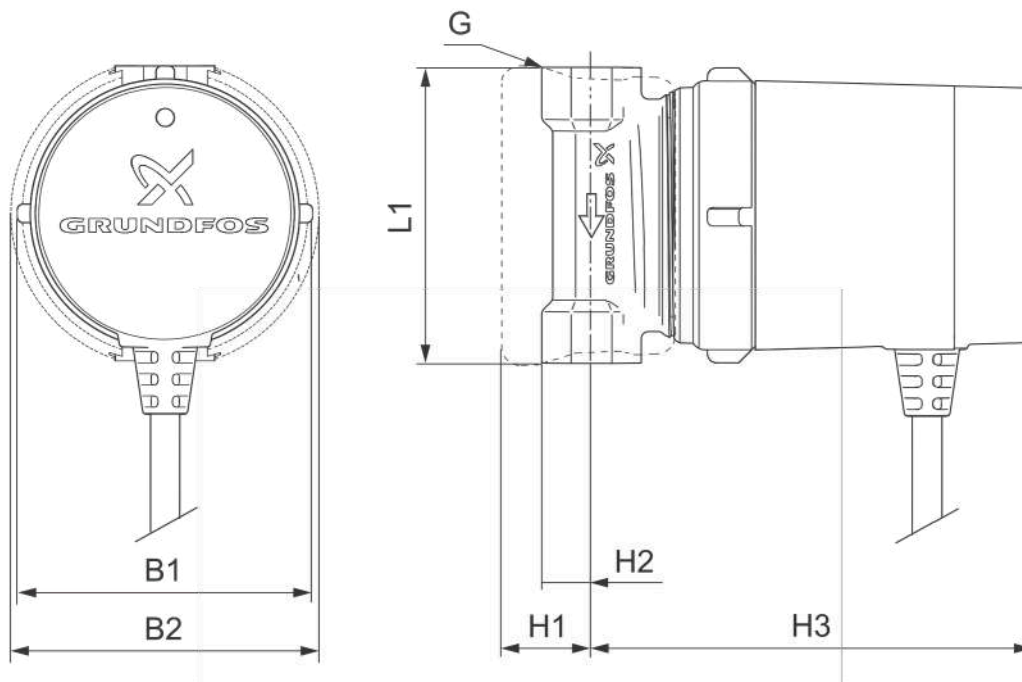


TM06 8303 5116

Matériaux

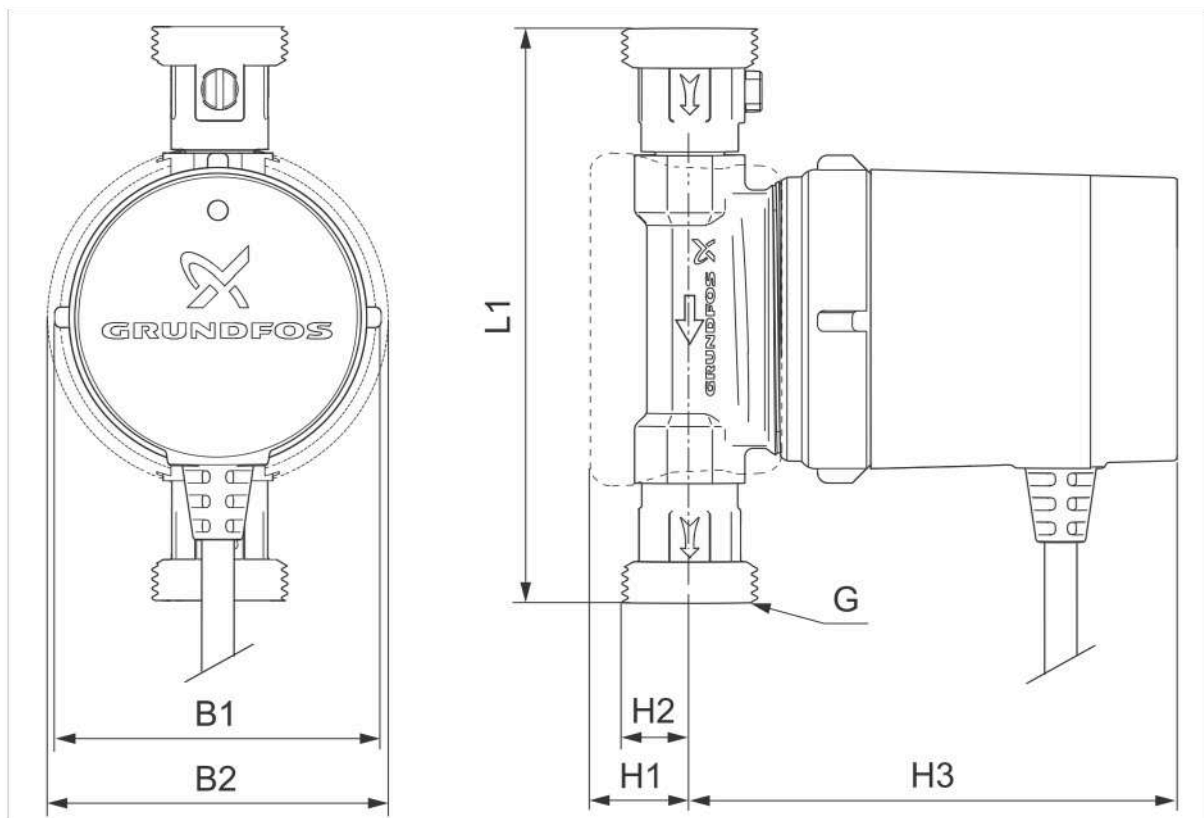
Pos.	Composant	Matériau	EN	AISI
1	Laminage du stator	Acier		
2	Enroulements du stator	Fil de cuivre et émail		
3	Corps du stator	Aluminium/P66		
8	Séparateur sphérique	Acier inoxydable	1.4016	430
9	Chemise du rotor, complète	Acier inoxydable/carbure de tungstène	1.4571	316 Ti
10	Rotor, roue	Acier inoxydable, EPDM, PPO, PFTE, graphite		
11	Corps du circulateur	Laiton (CW617N)	CW617N	
12	Couvercle de la boîte à bornes	PC/ABS		
13	Carte PC avec diode	FR 4		
14	Cartier moteur	PPO		
17	Câble avec fiche			
18	Prise COMFORT (versions GB BA/BXA uniquement)	PA66		
21	Anneau de serrage câble 1 (variante AUTO _{ADAPT} uniquement)	PC/ABS		
22	Anneau de serrage câble 2 (variante AUTO _{ADAPT} uniquement)	PC/ABS		
23	Capteur de température (variante AUTO _{ADAPT} uniquement)			
24	Coquilles d'isolation	EPP 55		

Comfort 15-14 B



Type de circulateur	Dimensions [mm]						Poids [kg]		Volume d'expédition [m ³]	
	L1	H1	H2	H3	B1	B2	Net	Brut		
COMFORT 15-14 B	80	25	13,5	119	79,5	84	Rp 1/2	1,00	1,12	0,0026

Comfort 15-14 BX



Type de circulateur	Dimensions [mm]						Poids [kg]		Volume d'expédition [m ³]	
	L1	H1	H2	H3	B1	B2	G	Net		Brut
COMFORT 15-14 BX	140	25	21	119	79,5	84	G 1	1,35	1,51	0,0034