

# Gamme Grundfos COMFORT

## Comfort 15-14 B TDT / BX TDT

### GRUNDFOS COMFORT DT AVEC HORLOGE DIGITALE INTÉGRÉE: LE CIRCULATEUR E.C.S. INTELLIGENT

Le COMFORT DT avec horloge digitale intégrée impose les standards du bouclage d'eau chaude sanitaire domestique. Grâce à son moteur silencieux à aimant permanent, sa consommation d'énergie de 5-7 W est très faible, l'horloge digitale assure le fonctionnement du circulateur uniquement lorsque c'est nécessaire, ce qui permet de réduire à la fois les pertes de chaleur et d'énergie. Résultat, un maximum de confort et une consommation minimale d'eau, de chaleur et d'énergie.



#### BÉNÉFICES DU COMFORT DIGITAL TIMER POUR VOTRE INSTALLATION

Le COMFORT DT Grundfos avec horloge digitale intégrée possède de nombreuses qualités qui permettent d'améliorer votre confort

#### UTILISATION FACILE

Mise à jour du paramétrage facile

#### FAIBLE PERTE DE CHALEUR

La coque d'isolation réduit la perte de chaleur

#### CORPS EN LAITON ANTICORROSION

Corps du circulateur en laiton ce qui élimine le risque de corrosion

#### INSTALLATION FACILE

Design compact facilitant l'installation dans les petits espaces et câble d'alimentation facilement accessible pour une connexion rapide, sans besoin d'ouvrir le corps du circulateur

#### FONCTIONNEMENT SILENCIEUX

Plus de confort au quotidien

#### Caractéristiques techniques

Débit, $Q_{\max}$	0.5 m <sup>3</sup> /h
Hmt à débit nul, $H_{\max}$	1.2 m
Température du liquide	2 °C - 95 °C
Puissance	5 W - 7 W
Niveau de pression sonore	22 dB(A)
Certifications	UBA, ACS, WRAS, UL

#### En savoir plus

Découvrez les vidéos de notre cours gratuit Ecademy sur les différents modes de contrôle, l'installation, la configuration des circulateurs COMFORT et retrouvez les avantages



Vidéos Ecademy

**GRUNDFOS** 

# Choisissez le circulateur ECS adapté à vos besoins

Chaque version de circulateur de la gamme COMFORT est conçue pour offrir un confort maximal et une consommation d'énergie minimale. Pour choisir la version adaptée, il suffit simplement de déterminer le mode de contrôle le plus adapté aux habitudes et besoins des résidents. Par rapport au fonctionnement continu, d'autres modes de contrôle peuvent réduire avantagusement les pertes d'énergie thermique du bouclage.



## COMFORT

**Fonctionnement continu 24/7** : idéal lorsque la réglementation locale exige un fonctionnement 24h/24 et 7j/7, ou lorsqu'il est piloté par un contrôle externe ou toute autre technologie domotique intelligente.

### Pertes d'énergie thermique



## COMFORT T

**Contrôle température** : idéal pour les résidents préoccupés par la consommation énergétique et leur confort, qui n'ont pas un emploi du temps régulier. Aucun réglage manuel requis.



25%



## COMFORT TDT

**Horloge et contrôle température** : idéal pour les résidents très préoccupés par les économies d'énergie et qui ont un emploi du temps régulier. Réglage manuel requis.



56%



## COMFORT TA

**AUTOADAPT** : Idéal pour les résidents qui souhaitent le maximum d'économie d'énergie et pour lesquels il est difficile d'établir un emploi du temps.

**Contrôle température** : Particulièrement adapté aux résidences secondaires. Aucun réglage manuel requis.



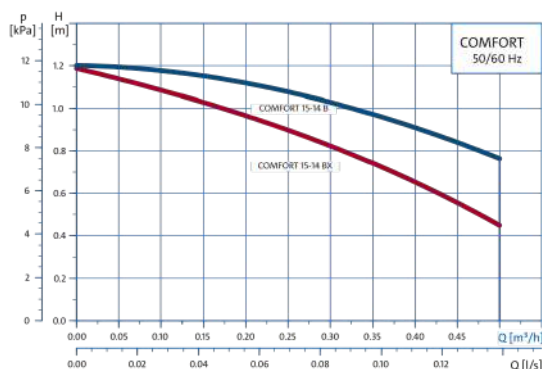
67%

Energie thermique économisée

## Caractéristiques et avantages :

- Préviend l'érosion des tuyaux et les trous d'épingle**  
 Conforme aux recommandations des fabricants de tuyaux concernant les limites de vitesse d'écoulement pour des dimensions de tuyaux de 15 mm / 1/2" et 20 mm / 3/4".
- Pas de colmatage**  
 La conception du moteur semi-sphérique garantit une résistance maximale en présence d'eau dure et prévient les blocages dus aux dépôts de calcaire.
- Installation facilitée**  
 Conception compacte pour une installation dans des espaces confinés, même avec la tête dirigée vers le bas. La prise et le câble d'alimentation permet un raccordement électrique rapide.
- Protection contre la marche à sec**  
 Protège et prolonge la durée de vie du circulateur et sécurise sa mise en service.
- Entretien facile**  
 La conception démontable de la tête facilite et limite la durée de l'entretien.
- Coûts d'installation réduits**  
 Le clapet anti-retour et la vanne d'isolation présents sur les versions "X" de même que le clapet de purge proposé en accessoire, offre la possibilité d'intervenir sur une installation confortablement.
- Remplacement universel**  
 La tête seule s'adapte à de nombreux corps de circulateurs en laiton de différentes marques.

## Courbes de performance

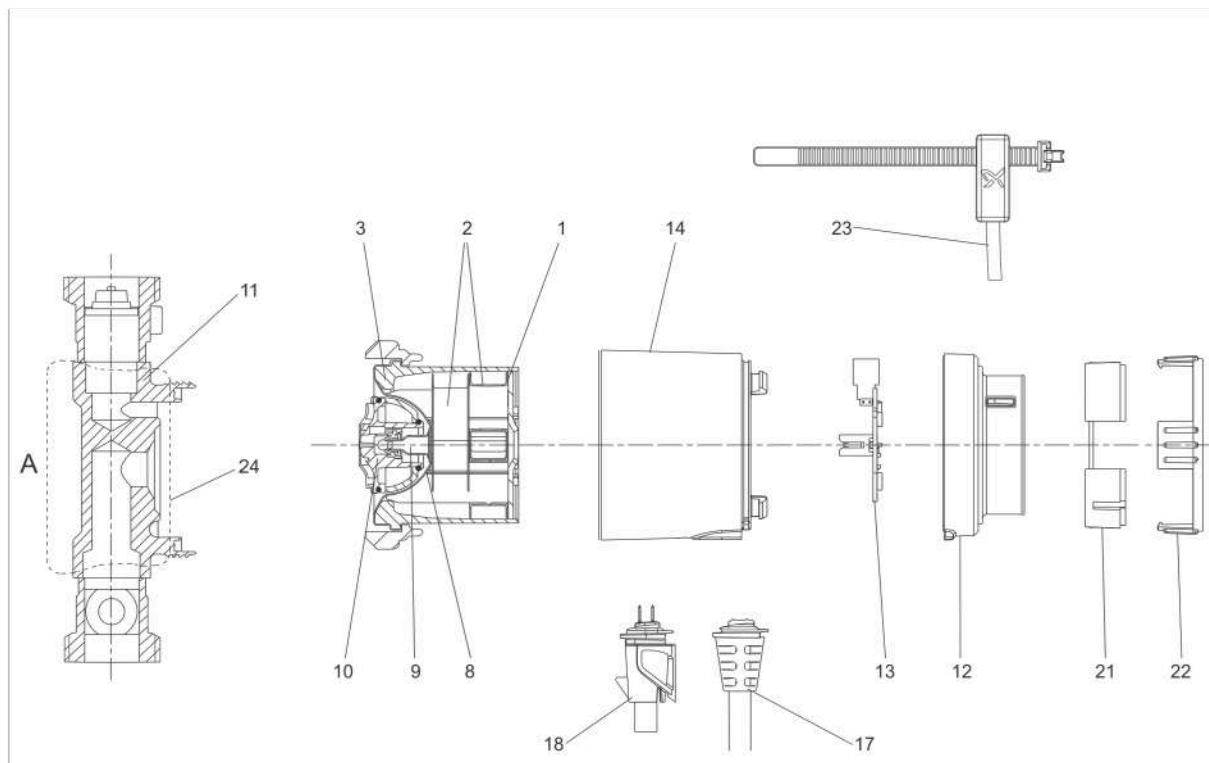


## Types

Produits	Type	Entraxe	Raccords
97916771	COMFORT 15-14 B	80 mm	Taraudage intérieur Rp 1/2"
97916772	COMFORT 15-14 BX	140 mm	Clapet anti-retour et vanne d'isolation inclus, Filetage externe G 1"
93093854	COMFORT 15-14 B T	80 mm	Taraudage intérieur Rp 1/2"
93094846	COMFORT 15-14 BX T	140 mm	Clapet anti-retour et vanne d'isolation inclus, Filetage externe G 1"
93093537	COMFORT 15-14 B TDT	80 mm	Taraudage intérieur Rp 1/2"
93093665	COMFORT 15-14 BX TDT	140 mm	Clapet anti-retour et vanne d'isolation inclus, Filetage externe G 1"
97916757	COMFORT 15-14 B TA	80 mm	Taraudage intérieur Rp 1/2"
97916749	COMFORT 15-14 BX TA	140 mm	Clapet anti-retour et vanne d'isolation inclus, Filetage externe G 1"

# Gamme Comfort 15-14 B

## Schéma en coupe

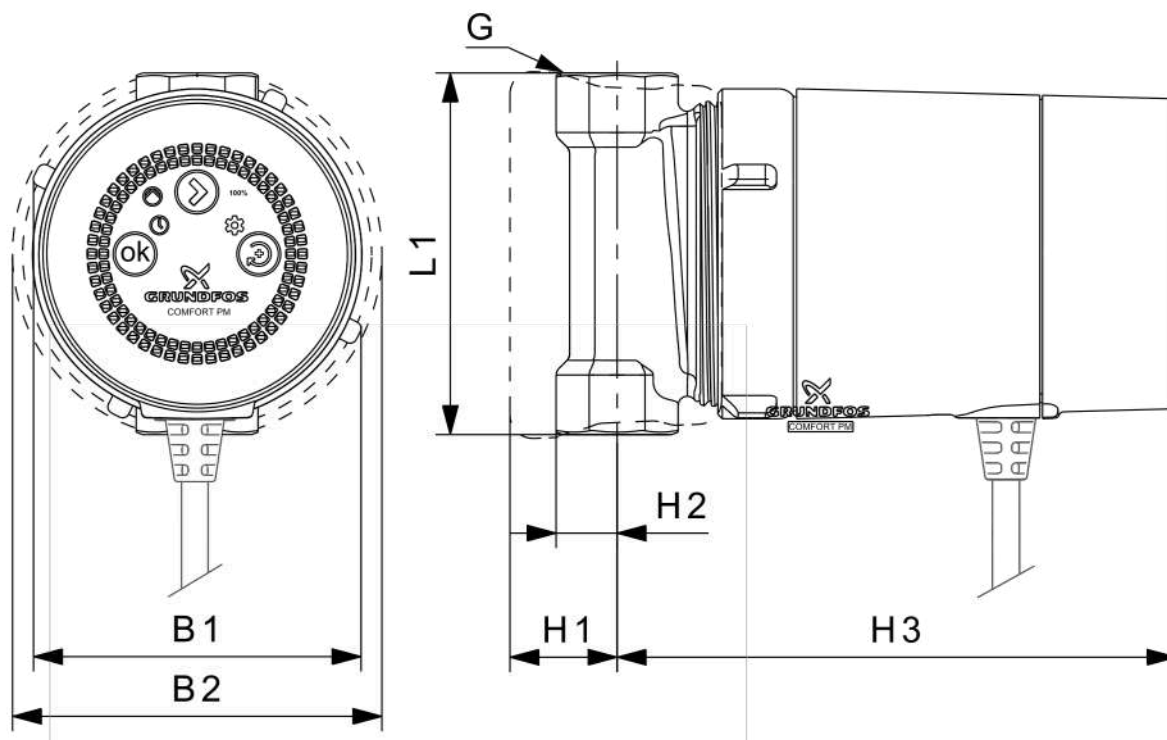


TM06 8303 5116

## Matériaux

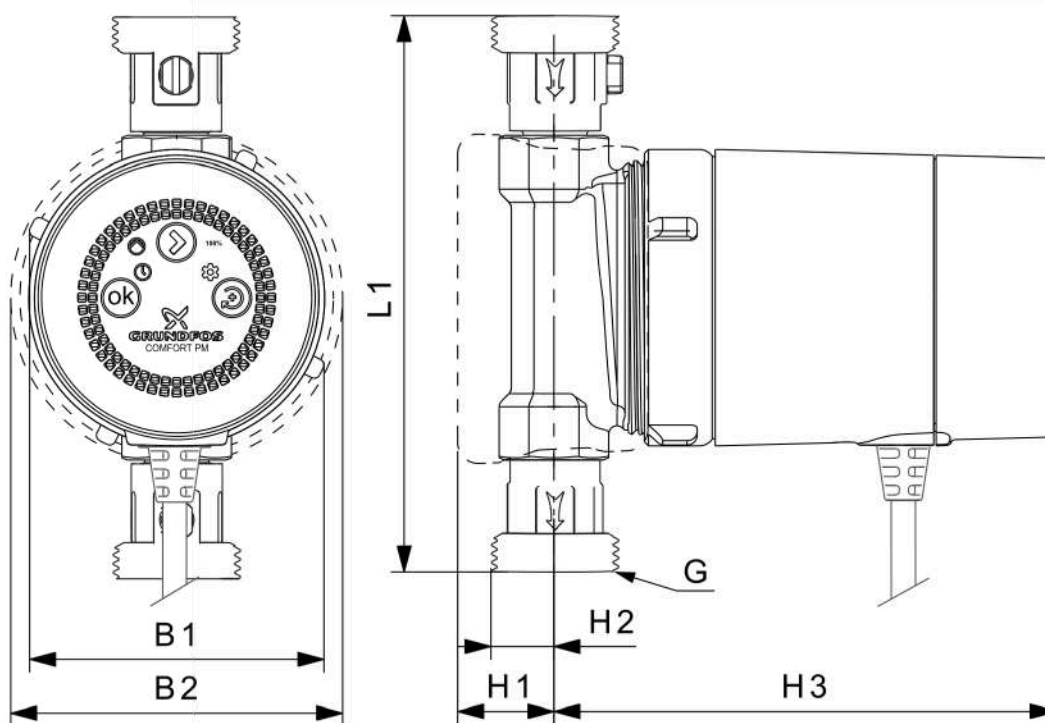
Pos.	Composant	Matériau	EN	AISI
1	Laminage du stator	Acier		
2	Enroulements du stator	Fil de cuivre et émail		
3	Corps du stator	Aluminium/P66		
8	Séparateur sphérique	Acier inoxydable	1.4016	430
9	Chemise du rotor, complète	Acier inoxydable/carbure de tungstène	1.4571	316 Ti
10	Rotor, roue	Acier inoxydable, EPDM, PPO, PFTE, graphite		
11	Corps du circulateur	Laiton (CW617N)	CW617N	
12	Couvercle de la boîte à bornes	PC/ABS		
13	Carte PC avec diode	FR 4		
14	Cartier moteur	PPO		
17	Câble avec fiche			
18	Prise COMFORT (versions GB BA/BXA uniquement)	PA66		
21	Anneau de serrage câble 1 (variante AUTO <sub>ADAPT</sub> uniquement)	PC/ABS		
22	Anneau de serrage câble 2 (variante AUTO <sub>ADAPT</sub> uniquement)	PC/ABS		
23	Capteur de température (variante AUTO <sub>ADAPT</sub> uniquement)			
24	Coquilles d'isolation	EPP 55		

## Comfort 15-14 B TDT



Type de circulateur	Dimensions [mm]							Poids [kg]		Volume d'expédition [m <sup>3</sup> ]
	L1	H1	H2	H3	B1	B2	G	Net	Brut	
COMFORT 15-14 B TDT	80	25	13,5	124	80	84	Rp 1/2	1,00	1,1	0,0026

## Comfort 15-14 BX TDT



Type de circulateur	Dimensions [mm]							Poids [kg]		Volume d'expédition [m <sup>3</sup> ]
	L1	H1	H2	H3	B1	B2	G	Net	Brut	
COMFORT 15-14 BX TDT	140	25	21	124	79,5	84	G 1	1,2	1,3	0,0026