



SIGNALÉRGÉ
pour les installateurs
Reconnu Garant de l'Environnement

Livré avec coquille d'isolation,
connecteur électrique sans outil,
Hmt jusqu'à 9 m



GRUNDFOS ALPHA2 GO

L'ALPHA2 GO est le choix idéal pour un maximum d'économies d'énergie et de confort dans les installations de chauffage autonomes et montés dans les chaudières. Il intègre la technologie Bluetooth.

La connectivité change radicalement le quotidien des installateurs en facilitant leur travail et en augmentant également la qualité de leur service et de leur expertise.

Il est désormais possible de mettre en service un ALPHA2 GO, de modifier ses paramètres usines, d'accéder à toutes ses données de fonctionnement, de réglage et à son historique à partir d'un smartphone (iOS et Android) par le biais de l'Application Grundfos GO.

L'application Grundfos GO simplifie le processus de configuration pour les nouvelles installations et les remplacements. Elle duplique le mode de fonctionnement du circulateur à remplacer notamment les UPM3/UPM4 montés. De plus, la disponibilité sur tous les modèles, d'une entrée PWM permet un contrôle précis de sa vitesse lorsqu'elle est pilotée par la chaudière.

ALPHA2 GO est conçue avec des modes de contrôle intelligents et adaptés aux installations : pression constante, pression proportionnelle, débit constant, courbe constante et deux AUTOADAPT pour pression constante ou pression proportionnelle, qui éliminent le besoin de sélectionner manuellement le point de consigne du circulateur.

L'ALPHA2 GO offre également des atouts de sécurité : protection marche à sec intégrée, fort couple de démarrage, les fonctions réduction de bruit et dégazage.

DÉSIGNATION	RÉFÉRENCES	RACCORDS	ENTRAXE (mm)	POIDS NET (kg)
ALPHA2 GO 15-75 130	93094215	G1"	130	1,7
ALPHA2 GO 25-40 130	93074226	G1 ½"	130	1,7
ALPHA2 GO 25-60 130	93074218	G1 ½"	130	1,7
ALPHA2 GO 25-40 180	93074225	G1 ½"	180	1,9
ALPHA2 GO 25-60 180	93074216	G1 ½"	180	1,9
ALPHA2 GO 25-75 180	93074276	G1 ½"	180	2
ALPHA2 GO 25-90 180	93074208	G1 ½"	180	2
ALPHA2 GO 32-40 180	93074222	G2"	180	2
ALPHA2 GO 32-60 180	93074214	G2"	180	2
ALPHA2 GO 32-75 180	93074274	G2"	180	2,2
ALPHA2 GO 32-90 180	93074206	G2"	180	2,2

Autres modèles, exemple version K spéciale condensation, nous consulter.

CARACTÉRISTIQUES ÉLECTRIQUES

DESIGNATION	P1 (W) MINI	P1 (W) MAXI	IN (A) MINI	IN (A) MAXI
ALPHA2 GO XX-40	3	21	0,04	0,26
ALPHA2 GO XX-60	3	37	0,04	0,40
ALPHA2 GO XX-75	3	75	0,04	0,68
ALPHA2 GO XX-90	3	90	0,04	0,78

ENCOMBREMENTS

DESIGNATION	DIMENSIONS en mm								
	L2	L3	W1	W2	W3	W4	H1	H2	H3
ALPHA2 GO 15-40 130	151	89	64	46	53,5	53,5	36	92	47
ALPHA2 GO 25-40 130	151	89	64	46	53,5	53,5	36	92	47
ALPHA2 GO 25-40 180	151	89	64	46	53,5	53,5	36	92	47
ALPHA2 GO 32-40 180	151	89	64	46	53,5	53,5	36	92	47

CIRCULATEUR À VITESSE VARIABLE À HAUT RENDEMENT ÉNERGÉTIQUE

- installations de chauffage dans les maisons particulières,
- installations neuves, remplacement versions autonomes ou intégrées,
- pour tous circuits de chauffage, radiateurs et planchers chauffants.

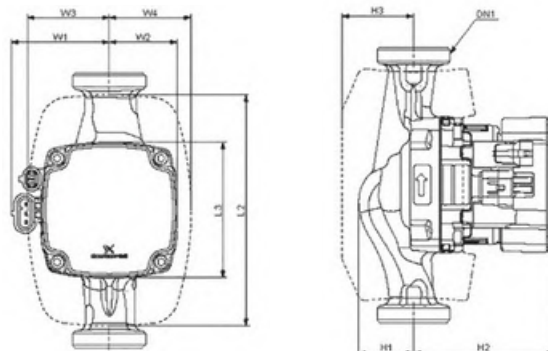
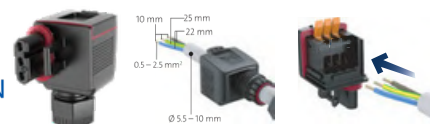
CONSTRUCTION

- Siège Arbre et paliers radiaux en céramique "magnétite résistant".
- Siège de palier en acier inoxydable.
- Rotor et chemise de rotor en acier inoxydable.
- Corps du circulateur en fonte traité cataphorèse.
- Connecteur d'alimentation à bornes sans outils et prise PWM.
- Démarrage robuste et prévention des blocages avec mode effet vibrant, anneau anticalcaire et technologie résistante aux effets de la magnétite.
- Affichage instantané de la puissance absorbée (W), débit calculé (m3/h) et hauteur manométrique (M).
- Activation Bluetooth par simple pression d'un bouton et mise en service guidée via l'application Grundfos GO.
- Equilibrage hydraulique de l'installation via l'application Grundfos GO BALANCE.
- Protection marche à sec intégrée, détection d'air, réglage débit constant possible.
- Livré avec coquille d'isolation, connecteur d'alimentation et joints.

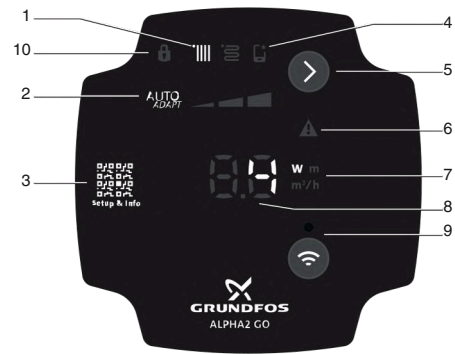
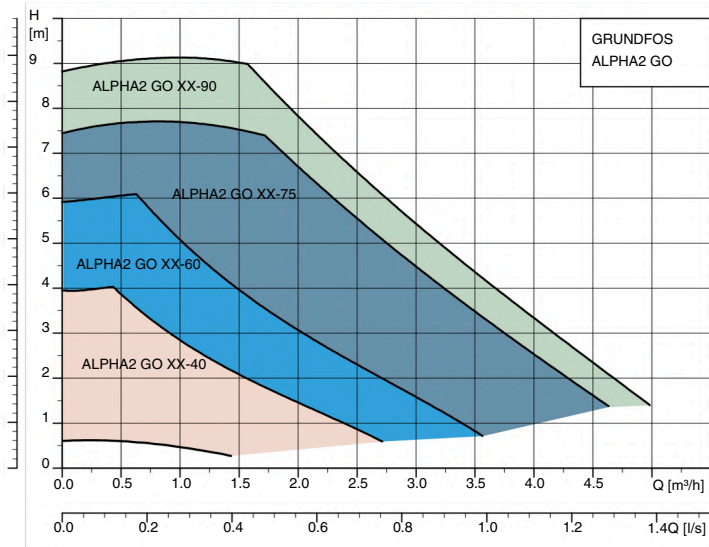
CARACTÉRISTIQUES TECHNIQUES

Tension d'alimentation	1 x 220 - 240 V, ± 6%, 50 / 60 Hz
Protection moteur	Le circulateur ne nécessite pas de protection externe du moteur
Indice de protection	IP 4 4
Classe d'isolation	F
Pression maximale de service	10 bars
Niveau de pression sonore	< 25 dB(A).
Température ambiante	0 °C à + 70 °C
Température du liquide	2 °C à +110 °C (versions xx-40/60) -10 °C à +110 °C (versions xx-75) -10 °C à +95 °C (versions xx-90)
Modes de contrôle	2 modes AUTOADAPT Pression proportionnelle Pression constante Courbe constante (vitesse fixe) Débit constant Réduction de bruit

CONNECTEURS D'ALIMENTATION



COURBES DE PERFORMANCE (utilisez le QR code ci-contre pour voir le détail des courbes de chacun des modèles)



1. Mode de contrôle actif via bouton de sélection ou Grundfos GO
2. AUTOADAPT et vitesses I, II et III
3. QR code informations et configuration
4. Si allumé, configuration réalisée via Grundfos GO
5. Bouton de sélection pour les réglages
6. Avertissement et d'alarme
7. W = watt, m = Hmt, m³/h = débit
8. Valeurs, codes erreurs
9. Bouton de connectivité Bluetooth
10. Verrouillage et déverrouillage via Grundfos Go

LES AVANTAGES PRODUITS

● Optimisation énergétique portée à son maximum

L'ALPHA2 GO est un circulateur à haute efficacité énergétique avec un indice EEI ≤ 0.16 et bien en dessous des exigences légales.

Parce que 95 % des émissions des circulateurs se produisent pendant leur fonctionnement, ALPHA2 GO a été conçu pour minimiser au maximum la consommation d'énergie, tant au niveau de son fonctionnement que du rendement de la chaudière et de l'efficacité de l'installation de chauffage. Grâce au support de l'application Grundfos GO, les installateurs sont guidés vers le mode de contrôle et le point de consigne appropriés pour optimiser le confort et réduire la consommation d'énergie. Ils peuvent également équilibrer l'installation, radiateurs et/ou plancher chauffant avec l'application GO Balance.

● Des fonctionnalités qui font la différence

L'application GO propose des paramètres de débit min, max et constant.. Cela aide à prévenir les problèmes de surchauffe et de bruit dans le système. De plus, cette fonctionnalité rend le circulateur compatible avec une large gamme d'installations, facilitant ainsi les futurs remplacements des anciennes versions. Deux modes AUTOADAPT sont disponibles. AUTOADAPT pour radiateur avec fonction « Boost » pour une activation automatique de la vitesse maximale lorsque la demande de chaleur est très élevée. AUTOADAPT, pression constante, pour les planchers chauffants. L'AUTOADAPT peut être sélectionné directement sur le circulateur. Néanmoins, en utilisant l'application GO, l'installateur sera en mesure de voir si AUTOADAPT est pertinent pour son installation. La présence d'air dans un circuit réduit les performances des émetteurs, créée du bruit et de l'inconfort. Lorsque la fonction de détection d'air est

activée via l'application Grundfos GO, le circulateur détectera sa présence autour de sa roue et démarrera un cycle afin de pousser plus efficacement l'air vers le dégazeur installé sur le circuit.

● Prévention des blocages et démarrage robuste

L'arbre et les roulements en céramique sont non magnétiques. Ils réduisent le risque de blocages issue de la magnétite. De plus un anneau métallique placé au niveau du siège de palier va, par réaction chimique, éviter que l'oxygène entraîne la formation de carbonate de calcium. Puis en cas de blocage, le circulateur tentera de démarrer en continu, au couple le plus élevé possible avec effet « vibrant ».

● Protections intégrées pour durer

La protection contre le fonctionnement à sec arrêtera le circulateur en cas de détection d'absence de fluide. Le circulateur essaiera de redémarrer en continu pour détecter si l'eau est revenue. Cela permet d'éviter qu'il ne soit endommagé.

● Remplacement et intervention facilités

Grâce à l'application Grundfos GO, l'installation et la configuration du circulateur sont simplifiées, que ce soit pour une nouvelle installation ou un remplacement ; ALPHA2 GO peut remplacer une grande majorité de circulateurs autonomes toutes marques et également intégrés dans les chaudières tels que Grundfos UPM3 et UPM4. Par exemple, avec un ALPHA2 GO xx-75 et un adaptateur de signal FCI, les installateurs ont tout ce dont ils ont besoin pour une première intervention. Ce qui évite les coûts élevés de stockage et les frustrations des propriétaires.

SÉLECTION ACCESSOIRES

Diamètre de tuyauterie	Tuyauterie fileté			Tuyauterie taraudée	Adaptateur de signal FCI	Câble de signal PWM	Adaptateur ALPHA	Adaptateur Molex	Adaptateur Volex
	3/4" (20/27)	1" (26/34)	1" 1/4 (33/42)	1" 1/4 (33/42)					
ALPHA2 GO 15-XX	-	-	-	-	93348101	99165309	93296229	99165311	99165312
ALPHA2 GO 25-XX	RU Rp 3/4" 99888844	RU Rp 1" 99672022	-	RU Rp 1" 1/4 99888849	93348101	99165309	93296229	99165311	99165312
ALPHA2 GO 32-XX	-	RU Rp 1" 99888863	RU Rp 1" 1/4 99672033	-	93348101	99165309	93296229	99165311	99165312



RU = raccord union (fonte) conditionnement : 2 pièces

Adaptateur FCI Permet de connecter un câble de signal FCI externe existant à l'ALPHA2 GO (Utilisé sur 30 % de l'UPM3/4) - 200 mm

Câble signal PWM - 2 m

ALPHA Adaptateur Pour le recâblage aux plugs des anciens circulateurs ALPHA

Adaptateur MOLEX 0,15 m

Adaptateur VOLEX 0,15 m