

TRAVERSÉE DE PAROI PP RAPIDE "QUICK JOINTS" PN 4

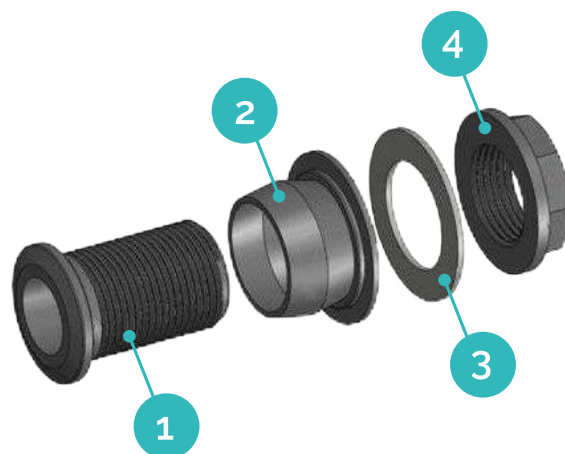
mâle à visser - corps, écrou et bague plate en PP noir, joint en EPDM alimentaire
QUICK-FITTING PP TANK CONNECTOR "QUICK JOINTS" PN 4
male threaded - body, nut and flat ring in black PP, EPDM gasket

En vissant l'écrou sur le corps fileté, il permet la compression et l'expansion du joint contre la paroi du réservoir.



COMPOSANTS :

- 1 Corps PP**
avec traitement anti-UV, il est parfaitement adapté aux conditions extérieures extrêmes et permet d'exercer la force nécessaire pour compresser le joint contre la paroi
- 2 Joint EPDM**
sa forme géométrique brevetée lui permet d'avoir un diamètre variable pour traverser la paroi et garantir l'étanchéité jusqu'à 4 bar
- 3 Bague Plate PP**
sa conception permet d'uniformiser la force exercée sur le joint et évite les frictions entre l'écrou et le joint
- 4 Écrou de serrage PP**
en vissant l'écrou sur le corps fileté, il permet la compression et l'expansion du joint contre la paroi du réservoir. Si l'écrou est dévissé le raccord pourra être retiré



PRODUIT

- + Fonctionne même sur des parois incurvées
- + Atoxique
- + Réutilisable
- + Adaptée aux conditions extérieures
- + Installation rapide

CARACTÉRISTIQUES TECHNIQUES

- Pression de service : 4 bar à 20°C avec un couple de serrage de 8Nm
- Température maximale de service : 80°C
- Excellente résistance aux basses températures
- Bonne résistance mécanique & aux chocs
- Bonne résistance à la traction, à la compression & à la flexion
- Bonne résistance chimique
- Isolant électrique

INSTALLATION

AVANT

APRÈS



Ø ASEQJ	1/2"	3/4"	1"	1 1/4"	1 1/2"	2"
Ø E (mm)	29	35	43	52	59	70

L'installation en vidéo !

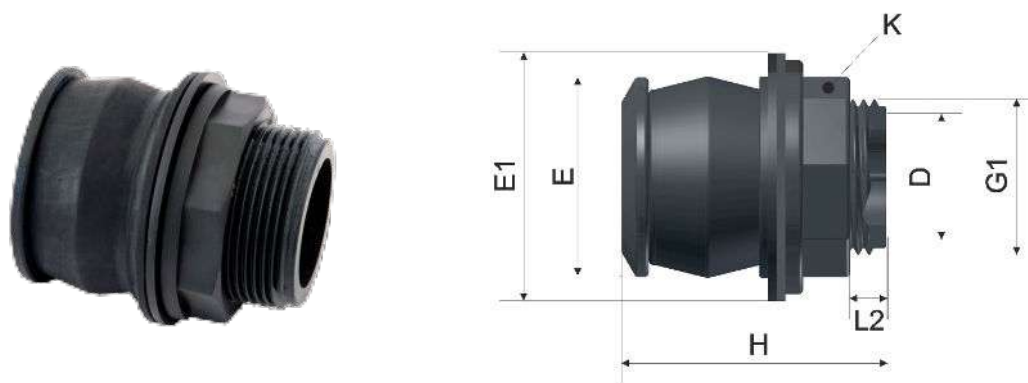


TRAVERSÉE DE PAROI PP RAPIDE "QUICK JOINTS" PN 4

mâle à visser - corps, écrou et bague plate en PP noir, joint en EPDM alimentaire

QUICK-FITTING PP TANK CONNECTOR "QUICK JOINTS" PN 4

male threaded - body, nut and flat ring in black PP, EPDM gasket



Référence	G1	E	E1	D	H	L2	K	PN	Gr
ASEQJ1/2	1/2"	29	37	13	49	5	28	4	23
ASEQJ3/4	3/4"	35	43	18	52	4	32	4	31
ASEQJ1	1"	43	53	24	56	7	41	4	45
ASEQJ11/4	1"1/4	52	62	29,5	65	6	50	4	77
ASEQJ11/2	1"1/2	59	68	34,5	75	16	57	4	103
ASEQJ2	2"	70	80	45,5	91	31	70	4	151

Épaisseur paroi S (mm)	Longueur filetage utile L1 (mm)						Encombrement L (mm)					
	1/2"	3/4"	1"	1"1/4	1"1/2	2"	1/2"	3/4"	1"	1"1/4	1"1/2	2"
1	X	X	X	X	X	X	X	X	X	X	X	X
2	19	22	27	X	X	X	23	26	31	X	X	X
3	18	21	26	X	X	X	22	25	30	X	X	X
4	17	20	25	29	39	54	21	24	29	34	44	59
5	16	19	24	28	38	53	20	23	28	33	43	58
6	15	18	23	27	37	52	19	22	27	32	42	57
7	14	17	22	26	36	51	18	21	26	31	41	56
8	13	16	21	25	35	50	17	20	25	30	40	55
9	X	15	20	24	34	49	X	19	24	29	39	54
10	X	X	19	23	33	48	X	X	23	28	38	53
11	X	X	X	22	32	47	X	X	X	27	37	52
12	X	X	X	21	31	46	X	X	X	26	36	51
13	X	X	X	X	X	X	X	X	X	X	X	X

X - ne peut pas être installée

RACCORD COMPLET

RACCORD INSTALLÉ

