

SOLOLIFT2

CRÉER DE NOUVEAUX AMÉNAGEMENTS ET DES MAISONS PLUS CONFORTABLES

AVEC DES SOLUTIONS SIMPLES ET PROFESSIONNELLES GRUNDFOS



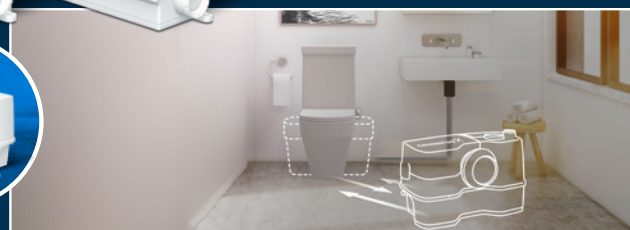
SOLOLIFT2 EST UNE GAMME DE CUVES ET BROYEURS SANITAIRES COMPACTS,

permettant de relever, sans soucis,
les eaux usées de tout équipement
sanitaire domestique quelque soit
son emplacement.

Qu'il s'agisse d'un W.C., d'une
buanderie, d'une cuisine d'été, d'une
salle d'eau ou de bains, éloignés de la
canalisation d'évacuation principale
ou situés en contre-bas, SOLOLIFT2
ouvre de nouvelles perspectives
d'aménagements domestiques.

La gamme SOLOLIFT2 se compose de
cinq cuves et broyeurs compacts,
adaptés aux spécificités de chaque
appareil sanitaire et reliés au réseau
d'évacuation par une tuyauterie de
refoulement de faible diamètre.

WC-1



WC-3



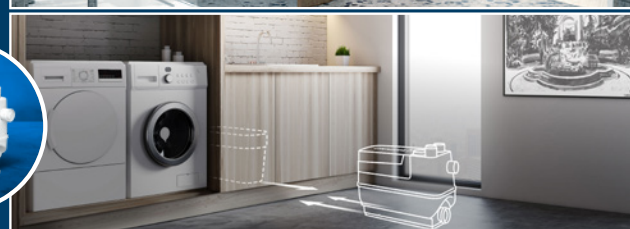
CWC-3



D-2



C-3



GRUNDFOS 

Possibility in every drop

SOLOLIFT2

CRÉER DE NOUVEAUX AMÉNAGEMENTS ET DES MAISONS PLUS CONFORTABLES

AVEC UNE SOLUTION ADAPTÉE À VOTRE APPAREIL



FAIRE LE BON CHOIX

AVEC LA SOLUTION GRUNDFOS SOLOLIFT2

ROBUSTESSE ET FIABILITÉ DE FONCTIONNEMENT

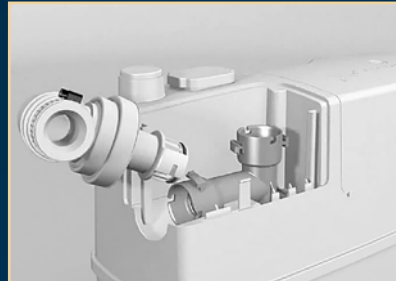
- Moteurs puissants avec couple de démarrage élevé et broyeur professionnel (WC-1 & -3 et CWC-3).
- Résistance à une température élevée du liquide, jusqu'à 90 °C pendant 30 min (C-3).
- Cuves étanches à la pression et résistantes à une colonne d'eau de 2,5 m.
- Composants en acier inoxydable de haute qualité adaptés à la saumure des adoucisseurs d'eau domestiques (C-3).
- Accessoires de sécurité simple à mettre en œuvre : dispositif d'alarme sonore à enficher sur l'unité bloc/moteur des versions WC par exemple.

INSTALLATION ET REMPLACEMENT FACILES

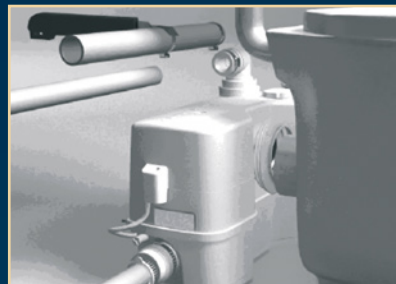
- Refoulement pivotant à 360° pour montage horizontal ou vertical.
- Raccord de refoulement souple avec 6 diamètres différents.
- Raccord d'aspiration souple avec 4 diamètres différents.
- Niveau de démarrage réglable selon l'application (C-3).
- Clapets anti-retour intégrés à l'arrivée et au refoulement.

ENTRETIEN ET MAINTENANCE FACILES

- Unité bloc moteur/pompe/broyeur/détecteur de niveau, facile d'accès, amovible à sec sans démontage de l'installation.
- "Mains propres" et sûre : fonction antiblocage manuel avec un tournevis et sans ouvrir l'unité. En cas de coupure électrique, et sans ouvrir l'unité, possibilité de vidanger la cuve avec une visseuse/dévisseuse sur batterie.
- Unité bloc moteur/pompe amovible : la cuve peut rester en place et les canalisations aussi.



Remplacement facilité avec des sorties au choix et ajustables.



Composants inclus pour simplifier une installation ou un remplacement de qualité.



Version C-3 conçues pour des laveries ou des adoucisseurs d'eau et niveau flotteur ajustable.



Intervention "mains propres". Pas besoin de vider ou démonter l'installation.



Unité pompe/moteur amovible sans démontage. 1 unité pour 3 versions WC.



Fonction déblocage sûre et facile pour les situations d'urgences.

W.-C.
À POSER

W.-C.
SUSPENDU

URINOIR

LAVE-MAINS

BIDET

DOUCHE

BAIGNOIRE

LAVE-LINGE

ÉVIER

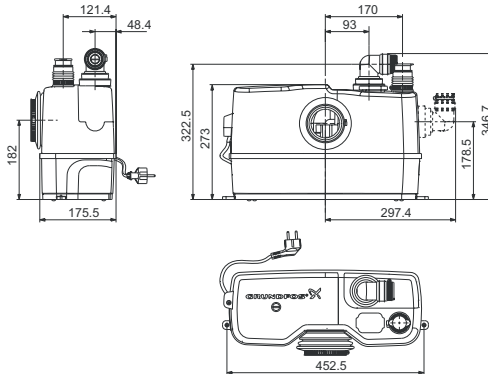
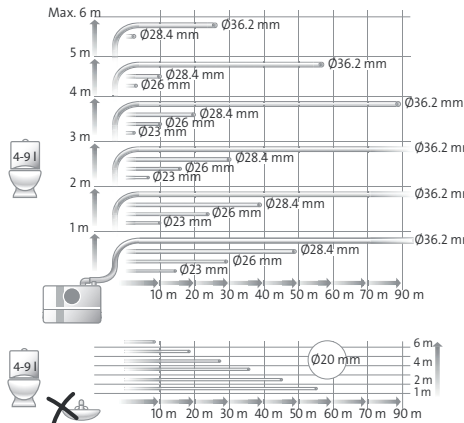
LAVE-VAISSELLE

ADOUCCISSEUR
D'EAU

FACILITER LA SÉLECTION ET L'INSTALLATION

AVEC LA SOLUTION GRUNDFOS SOLOLIFT2

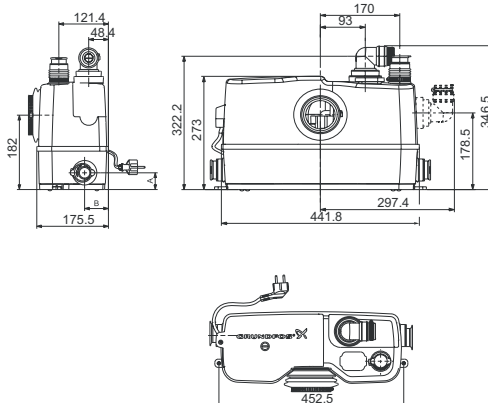
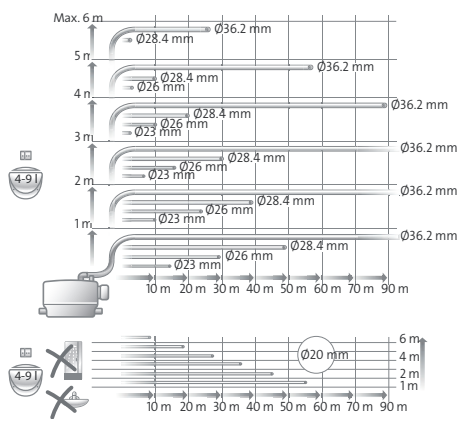
SOLOLIFT2 WC-1 - 1 entrée supplémentaire + WC - Max. 50°C – Pression sonore < 70 dB(A)*



En savoir plus, scannez ce QR code



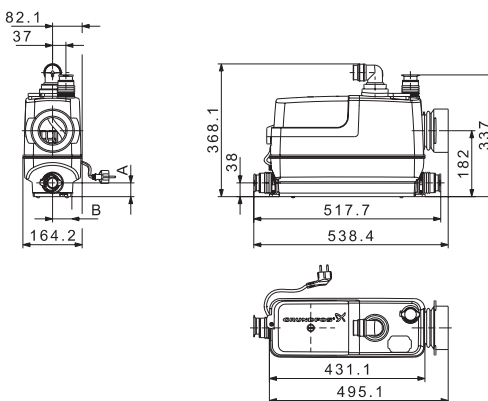
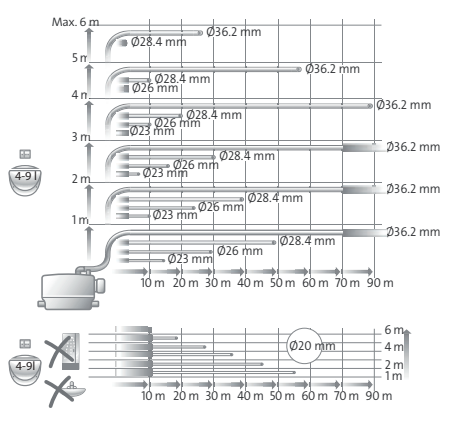
SOLOLIFT2 WC-3 - 3 entrées supplémentaires + WC - Max. 50°C – Pression sonore < 70 dB(A)*



En savoir plus, scannez ce QR code



SOLOLIFT2 CWC-3 - 3 entrées supplémentaires + WC - Max. 50°C – Pression sonore < 70 dB(A)*



En savoir plus, scannez ce QR code



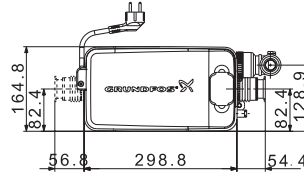
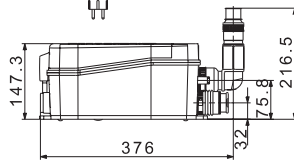
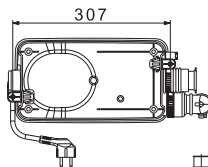
(*) Rappel cet indication ne tient pas compte du bruit de la chasse d'eau. La puissance moteur des SOLOLIFT2 permet de réduire sa durée de fonctionnement : démarrage et arrêt rapide et plus courte que le remplissage d'un réservoir de chasse.

Nom	P/N	Ø Entrée (mm)	Ø Sortie, refolement (mm)	P1 (W)	IN (A)	Câble avec prise (m)	Niveau démar- rage/arrêt	Hmt maxi (Hm)	Débit maxi	Volume réservoir (l)
SOLOLIFT2 WC-1	97775314	1x100 (WC)	22/25/28/ 32/36/40	620	3.0	1.2	72 / 52	8.5	2.4 l/s	9
SOLOLIFT2 WC-3	97775315	1x100 (WC)	22/25/28/ 32/36/40	620	3.0	1.2	72 / 52	8.5	2.4 l/s	9
SOLOLIFT2 CWC-3	97775316	1x100 (WC)	22/25/28/ 32/36/40	620	3.0	1.2	72 / 52	8.5	2.4 l/s	9



SOLOLIFT2 D-2 - 2 entrées - Max. 50°C

Hauteur	X				Ø Entrée	Ø Sortie
	0.25 l/s	0.5 l/s	1 l/s	1.5 l/s		
4 m	6				Ø28.4 mm	Ø20 mm
3 m	22	0.1			Ø28.4 mm	Ø20 mm
2 m	37	4.5	3		Ø28.4 mm	Ø20 mm
1 m	52	9.5	10		Ø28.4 mm	Ø20 mm

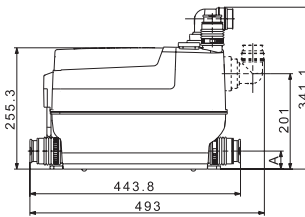
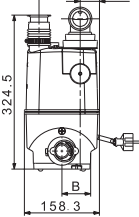
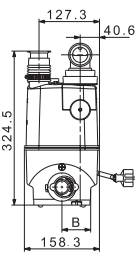


En savoir plus, scannez ce QR code



SOLOLIFT2 C-3 - 3 entrées - Température du liquide 75°C, 90°C maxi pendant 30 mn.

Hauteur	X						Ø Entrée	Ø Sortie	
	0.5 l/s	1 l/s	1.5 l/s	2 l/s	2.5 l/s	3 l/s			
6 m	30	30	9	13			Ø36.2 mm	Ø28.4 mm	
5 m	14	14					Ø26 mm	Ø23 mm	
	4						Ø20 mm	Ø20 mm	
4 m	54	54	31	35	3		Ø36.2 mm	Ø28.4 mm	
	30	30	2.5	4			Ø26 mm	Ø23 mm	
3 m	13						Ø20 mm	Ø20 mm	
	2	2.5	53	58	8	14	0.5	Ø36.2 mm	Ø28.4 mm
2 m	78	78	9	11			Ø26 mm	Ø23 mm	
	45	45	2.5	4.5			Ø20 mm	Ø20 mm	
1 m	21	21					Ø36.2 mm	Ø28.4 mm	
	6.5	7	76	80	19	24	7	Ø26 mm	Ø23 mm
1 m	102	102	16	18	1.5	3		Ø36.2 mm	Ø28.4 mm
	61	61	7	9.5			1	Ø26 mm	Ø23 mm
1 m	30	30	2	2.5			3	Ø26 mm	Ø23 mm
	12	12						Ø20 mm	Ø20 mm
1 m	126	128	98	102	29	35		Ø36.2 mm	Ø28.4 mm
	77	76	12	14	1	2.5	1	Ø26 mm	Ø23 mm
1 m	39	39	5	5.5			3	Ø26 mm	Ø23 mm
	16	16	0.5	0.5			1	Ø20 mm	Ø20 mm
1 m	150	150	30	32	9	10		Ø36.2 mm	Ø28.4 mm
	92	92	17	19	3.5	5	1.5	Ø26 mm	Ø23 mm
1 m	47	47	8	8.5	1	1.5		Ø23 mm	Ø20 mm
	20	21	2.5					Ø20 mm	Ø20 mm



En savoir plus, scannez ce QR code






Nom	P/N	Ø Entrée (mm)	Ø Sortie, refoulement (mm)	P1 (W)	IN (A)	Câble avec prise (m)	Niveau démarage/arrêt	Hmt maxi (Hm)	Débit maxi	Volume réservoir (l)
SOLOLIFT2 D-2	97775318	2x36/40	22/32	280	1.3	1.2	58 / 35	5.5	1.7 l/s	2
SOLOLIFT2 C-3	97775317	3x32/36/40/50	22/25/28/32/36/40	640	3.1	1.2	65 / 35	8.8	3.0 l/s	5.7

REEMPLACEMENT

PRINCIPAUX PRODUITS ÉQUIVALENTS ANCIENS ET NOUVEAUX (NON EXHAUSTIF)

L'espace disponible doit être vérifié au préalable.

SOLOLIFT2 GRUNDFOS	MARQUE	PRODUIT				
<p>BROYEUR SOLOLIFT2 WC-3</p> 	DAB	GENIX 130 GENIX COMFORT 130				
	SFA	SANI 3 SANIACCESS 2 SANIACCESS 3 SANIBEST PRO SANIBROYEUR PLUS SILENCE SANIPLUS SANIPLUS UP SANIPRO SANIPRO UP SANIPRO XR SANIPRO XR UP SANISLIM				
		WATERMATIC (SFA)	W12P W15SP SILENCE W19P			
		WILO	HISEWLIFT 3-35			
		DAB	GENIX 110 GENIX COMFORT 110			
		SFA	SANI 1 SANI 2 SANI BROY PRO UP SANIACCESS 1 SANIBROY SANIBROY PRO SANIBROY UP SANIBROYEUR SILENCE SANIBROYEUR SANIBROYEUR PRO SANIBROYEUR PRO UP SANIBROYEUR TOP SILENCE SANIBROYEUR UP SANIFLO SANIFLO UP SANITOP SANITOP UP SANITRIT SANITRIT UP			
			WATERMATIC (SFA)	W12		
			WILO	HISEWLIFT 3-15		
			DAB	GENIX WL SANINSIDE		
			SFA	SANIPACK SANIPACK PRO UP SANIWALL PRO UP		
				WATERMATIC (SFA)	W16P	
	WILO			HISEWLIFT 3-135		
	<p>BROYEUR SOLOLIFT2 WC-1</p> 		SFA	SANI 1 SANI 2 SANI BROY PRO UP SANIACCESS 1 SANIBROY SANIBROY PRO SANIBROY UP SANIBROYEUR SILENCE SANIBROYEUR SANIBROYEUR PRO SANIBROYEUR PRO UP SANIBROYEUR TOP SILENCE SANIBROYEUR UP SANIFLO SANIFLO UP SANITOP SANITOP UP SANITRIT SANITRIT UP		
				WATERMATIC (SFA)	W12	
				WILO	HISEWLIFT 3-15	
DAB		GENIX WL SANINSIDE				
SFA		SANIPACK SANIPACK PRO UP SANIWALL PRO UP				
		WATERMATIC (SFA)		W16P		
		WILO		HISEWLIFT 3-135		
<p>BROYEUR SOLOLIFT2 CWC-3</p> 		SFA		SANI 1 SANI 2 SANI BROY PRO UP SANIACCESS 1 SANIBROY SANIBROY PRO SANIBROY UP SANIBROYEUR SILENCE SANIBROYEUR SANIBROYEUR PRO SANIBROYEUR PRO UP SANIBROYEUR TOP SILENCE SANIBROYEUR UP SANIFLO SANIFLO UP SANITOP SANITOP UP SANITRIT SANITRIT UP		
				WATERMATIC (SFA)	W12	
				WILO	HISEWLIFT 3-15	
				DAB	GENIX WL SANINSIDE	
				SFA	SANIPACK SANIPACK PRO UP SANIWALL PRO UP	
					WATERMATIC (SFA)	W16P
					WILO	HISEWLIFT 3-135

SOLOLIFT2 GRUNDFOS		MARQUE	PRODUIT
CUVES DE RELEVAGE SOLOLIFT2 D-2 	DAB	GENIX VT	
	SFA	SANIDOUCHE FLAT	
		SANIDOUCHE(+)	
		SANIPUMP(+)	
		SANISHOWER FLAT	
	WATERMATIC (SFA)	SANISHOWER(+)	
WILO	VD90		
CUVES DE RELEVAGE SOLOLIFT2 C-3 	SFA	HIDRAINLIFT 3	
		SANI ACCESS PUMP	
		SANI PUMP2	
		SANIPOMPE VITE	
		SANISPEED (+)	
	WATERMATIC (SFA)	SANIVITE	
	WATERMATIC (SFA)	VD110	
		VD120	
	WILO	HIDRAINLIFT 3-37	

REEMPLACEMENT – ACCESSOIRES SOLOLIFT2

NOM	P/N	Pour...	Description
Kit remplacement	97772316	Toutes les SOLOLIFT2	Flexible PVC avec adaptateur de sortie et 2 colliers de serrage Long. 500 mm Ø32
			
Alarme	97772315	WC-1 / WC-3 / CWC-3	Alarme sonore
			
Kit vidange	97789093	WC-1 / WC-3	Flexible PVC avec raccord et 2 colliers de serrage - Long. 500 mm / Ø12.
			

Pompes GRUNDFOS Distribution SAS

Société Anonyme Simplifiée au capital de 2 440 000 Euros
R.C. VIENNE B 344 871 496

Parc d'Activités de Chesnes
57, rue de Malacombe
38070 St QUENTIN FALLAVIER
Tél. 04 74 82 15 15
www.grundfos.com/fr

GRUNDFOS 