



UTILISATIONS ET INSTALLATIONS

Le groupe **HYDROFRESH** est idéal pour l'approvisionnement en eau **domestique** ou l'irrigation des jardins et potagers, et est disponible avec des vases d'expansion horizontaux de **24 litres** ou **60 litres**. C'est une solution économique prête à l'emploi pour la pressurisation domestique, grâce à la combinaison de :

- **vase d'expansion**, qui limite le nombre de démarrages et compense la perte de charge lors de l'ouverture d'un robinet
- **pressostat**, qui permet de démarrer ou d'arrêter automatiquement l'électropompe



HYDROFRESH avec réservoir à vessie
(livré monté et câblé)

COMPOSANTS

- ✳ **Électropompe monophasée**
- ✳ **Vase d'expansion**
- ✳ **Pressostat PSG-1**
- ✳ **Manomètre**
- ✳ **Tuyau**
- ✳ **Raccord en laiton**
- ✳ **Câble de 1.5 mètre avec prise Schuko**



UTILISATION :

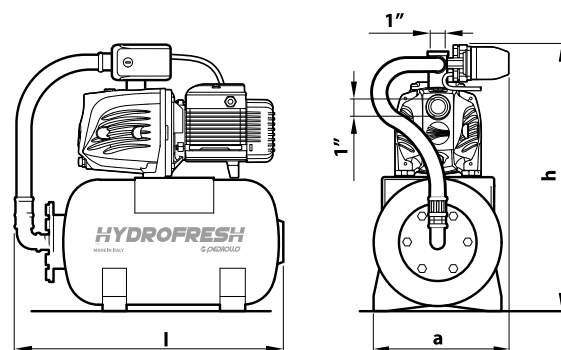
- Automatise l'arrosage, ou l'alimentation en eau courante d'une habitation.
- Démarrages de pompe limités, grâce à une réserve d'eau surpressée disponible à tout moment.

CONSTRUCTION :

- Pompe monobloc centrifuge montée sur un réservoir à vessie interchangeable, de qualité alimentaire et prégonflé en usine.
- Ensemble équipé d'un contacteur manométrique assurant le fonctionnement automatique.
- Divers volumes sont proposés : 20, 60, 100 litres horizontaux.
- Pré-réglage d'usine : fonctionnement de 1.4 à 2.8 bars (pré-gonflage air 1.2 bars usine).

ATTENTION :

- Il est indispensable de prévoir un clapet anti-retour à l'aspiration de la pompe.
- Contrôle de pré-gonflage d'air à effectuer 1 à 2 fois par an.
- Encombrement sur demande.



Désignation	Capacité réservoir	kW	DESCRIPTIF	L x l x H mm
HYDROFRESH FUTURE JETm 2CX	20H 60H 100H	0.75	Electropompe auto-amorçante « JET » 0.75 kW MONO avec corps FONTE, et roue NORYL. DEBIT : 7.2 m3/h maxi / PRESSION : 5.5 bars maxi	570 x 270 x 550 750 x 410 x 700 1050 x 480 x 750
HYDROFRESH FUTURE JETm 2C	20H 60H 100H	0.75	Electropompe auto-amorçante « JET » 0.75 kW MONO avec corps FONTE, et roue INOX. DEBIT : 7.2 m3/h maxi / PRESSION : 5.5 bars maxi	570 x 270 x 550 750 x 410 x 700 1050 x 480 x 750
HYDROFRESH FUTURE JETm 2C-ST	20H 60H 100H	0.75	Electropompe auto-amorçante « JET » 0.75 kW MONO avec corps INOX, et roue INOX. DEBIT : 7.2 m3/h maxi / PRESSION : 5 bars maxi	570 x 270 x 580 750 x 410 x 720 1050 x 480 x 800
HYDROFRESH PLURIJET m4/80	20H 60H 100H	0.55	Electropompe auto-amorçante multi cellulaire 0.55 kW MONO avec corps INOX et roues INOX. DEBIT : 4.8 m3/h maxi / PRESSION : 5.2 bars maxi	570 x 270 x 560 750 x 410 x 700 1050 x 480 x 750
HYDROFRESH PLURIJET m4/100	20H 60H 100H	0.75	Electropompe auto-amorçante multi cellulaire 0.75 kW MONO avec corps INOX et roues INOX. DEBIT : 7.8 m3/h maxi / PRESSION : 5 bars maxi	570 x 270 x 560 750 x 410 x 700 1050 x 480 x 750

Autres modèles de surpresseurs monophasés ou triphasés disponibles sur demande, nous consulter.